

Envoyé en préfecture le 20/02/2025

Reçu en préfecture le 20/02/2025

Publié le 20/02/2025

ID : 077-217704956-20250213-AR_23_2025-AU



RÈGLEMENT DE COLLECTE DES DÉCHETS MÉNAGERS ET ASSIMILÉS

À GRAND PARIS SUD

**Service public de gestion
des déchets ménagers et assimilés**



Sommaire

PRÉAMBULE	4	
CHAPITRE 1 DISPOSITIONS GENERALES	5	
1.1- Champ d'application du règlement.....	5	
1.1.1 Compétence de la collectivité	5	
1.1.2 Objet du présent règlement.....	5	
1.1.3 Les bénéficiaires du service.....	5	
1.2- Coordonnées de la Collectivité	6	
CHAPITRE 2 : DEFINITIONS GENERALES	7	
2.1 Les déchets ménagers et assimilés pris en charge par le service public.....	7	
2.1.1 Les ordures ménagères résiduelles	7	
2.1.2 Les biodéchets ou déchets alimentaires	8	
2.1.3 Les emballages et papiers	8	
2.1.4 Le verre	8	
2.1.5 Les déchets végétaux.....	9	
2.1.6 Les encombrants	9	
2.1.7 Les déchets assimilés aux ordures ménagères	9	
2.2 Les déchets non pris en charge par le service public	10	
2.2.1 Déchets textiles	10	
2.2.2 Ferrailles	10	
2.2.3 Déchets inertes.....	11	
2.2.4 Les Déchets d'Équipements Électriques et Électroniques (DEEE).....	11	
2.2.5 Les Déchets Diffus Spécifiques (DDS).....	11	
2.2.6 Les pneumatiques.....	12	
2.2.7 L'amiante	12	
2.2.8 Les Déchets d'Activités de Soins à Risques Infectieux (DASRI).....	12	
2.2.9 Les Médicaments Non utilisés (MNU).....	12	
2.2.10 Les Véhicules Hors d'Usage (VHU) et assimilés	13	
2.2.11 Les déchets d'Activité Economique (DAE) non assimilables aux déchets ménagers	13	
2.2.12 Les autres déchets non collectés par le service public.....	13	
CHAPITRE 3 : ORGANISATION DE LA COLLECTE	14	
3.1 Modalités d'attribution et d'utilisation des conteneurs pour la collecte en porte à porte.....	14	
3.1.1 Définition des contenants de collecte	14	
3.1.2 Règles d'attribution des conteneurs.....	14	
3.1.3 Présentation des déchets à la collecte.....	15	
3.1.4 Vérification du contenu des bacs et dispositions en cas de non-conformité.....	17	
3.1.5 Entretien et maintenance des bacs	18	
3.1.6 Modalités de changement des bacs	18	
3.2 Sécurité et facilitation de la collecte	18	
3.2.1 Prévention des risques liés à la collecte.....	18	
3.2.2 Facilitation de la circulation des véhicules de collecte	19	
3.2.3 Prise en compte des prescriptions déchets dans les projets d'urbanisme et d'aménagement	21	
3.3 Collecte en porte à porte.....	21	

3.3.1	Champ de la collecte en porte à porte des ménages et assimilés	21
3.3.2	Modalités de la collecte en porte à porte	22
3.3.3	Prescriptions spécifiques à l’habitat collectif	22
3.3.4	Prescriptions relatives aux points de regroupement	23
3.4	Collecte en Points d’Apport Volontaire	24
3.4.1	Champ de la collecte en point d’apport volontaire et prescriptions d’implantation.....	24
3.4.2	Modalités de la collecte en point d’apport volontaire.....	25
3.4.3	Maintenance, lavage et propreté des points d’apport volontaire.....	26
3.5	Collectes spécifiques	26
3.5.1	Encombrants sur rendez-vous.....	26
3.5.2	Déchets verts.....	27
3.5.3	Gens du voyage	27
3.5.4	Manifestations	27

CHAPITRE 5 : PROTECTION DES DONNEES PERSONNELLES DES USAGERS 28 

3.1	Collecte et traitement des données personnelles des usagers.....	28
3.2	Droit d’accès, d’opposition et de rectification des usagers sur leurs données personnelles	28

CHAPITRE 6 : SANCTIONS 29 

6.1	Non-respect des modalités de collecte	29
6.2	Dépôts sauvages	29
6.3	Brûlage des déchets	29
6.4	Chiffonnage	30

CHAPITRE 7 : CONDITIONS D’EXECUTION..... 31 

7.1	Application.....	31
7.2	Modification du règlement.....	31
7.3	Exécution.....	31

GLOSSAIRE 32 

ANNEXES..... 36 

PRÉAMBULE

La communauté d'agglomération Grand Paris Sud Seine-Essonnes-Sénart (dite Grand Paris Sud dans la suite du présent règlement) se situe au sud de l'Île-de-France et regroupe 23 communes aux profils sociaux, urbains et paysagers diversifiés. Au 1^{er} janvier 2024, elle regroupe 357 664 habitants répartis en Essonne et en Seine-et-Marne.

Comparativement aux autres Établissements publics de coopération intercommunale (EPCI), Grand Paris Sud se classe 13^e en Île-de-France (sur 63), 27^e en France (sur 1 266) et 2^e CA française (sur 227) pour son nombre d'habitants.

Le présent règlement de collecte vise à uniformiser, à l'échelle de l'ensemble du territoire, les modalités de pré-collecte et de collecte des déchets ménagers et assimilés et d'assurer leur cohérence avec les évolutions planifiées dans le schéma directeur de la réduction et la valorisation des déchets. Il s'agit donc d'élaborer un règlement de collecte unique communautaire qui sera annexé aux Plans Locaux d'Urbanisme (PLU) des villes.

Ainsi, le présent règlement de collecte a pour principaux objectifs de :

- Définir et délimiter le service public de collecte des déchets ménagers et assimilés ;
- Présenter les modalités des collectes du service public ;
- Définir les règles d'utilisation du service de collecte ;
- Préciser les sanctions possibles en cas de violation des règles.

CHAPITRE 1 DISPOSITIONS GENERALES

1.1- Champ d'application du règlement

1.1.1 Compétence de la collectivité

La loi NOTRe a rendu obligatoire à compter du 1er janvier 2016 la compétence « Valorisation et élimination des déchets ménagers et assimilés » pour les EPCI à fiscalité propre.

Depuis cette date, Grand Paris Sud est compétente à l'échelle de son territoire en matière de gestion des déchets ménagers et assimilés conformément à ses statuts et en application de l'article L 5215-20 du Code Général des Collectivités Territoriales (CGCT).

Grand Paris Sud exerce la compétence collecte sur 21 communes et a délégué au SIVOM cette compétence collecte pour 2 communes. La liste des communes membres est disponible en annexe 1. Grand Paris Sud assure cette compétence soit directement par ses services via une régie (opérateur public) soit par l'intermédiaire d'entreprises (opérateurs privés).

La compétence traitement a été déléguée à 3 syndicats de traitement : le SIREDOM (Syndicat Intercommunal pour la Revalorisation et l'Élimination des Déchets et des Ordures Ménagères), le SMITOM-LOMBRIC Centre Ouest Seine et Marnais et le SIVOM de la Vallée de l'Yerres et des Sénarts (cf. annexes 1 et 2).

1.1.2 Objet du présent règlement

L'objet du présent règlement est de définir les conditions et modalités auxquelles sont soumis les déchets des ménages et assimilés sur le territoire communautaire. Il permet ainsi de communiquer des règles claires et précises aux usagers, dont le non-respect pourra être sanctionné par l'application du pouvoir de police du Maire.

Le règlement de collecte est un outil commun au service de Grand Paris Sud et des acteurs du territoire pour la mise en œuvre de la politique publique des déchets.

1.1.3 Les bénéficiaires du service

Les dispositions du présent règlement s'appliquent :

- Aux professionnels, particuliers, bailleurs, syndicats de co-propriété, opérateurs de collecte et également à toute personne itinérante séjournant sur le territoire de Grand Paris Sud, dénommés ci-après « usagers »,
- Aux porteurs de projets (aménageurs, promoteurs, constructeurs...) qui envisagent des programmes construction et de réhabilitation sur le territoire communautaire.

Est producteur de déchets, toute personne qui a produit des déchets et/ou toute personne qui a effectué des opérations de prétraitement, de mélange ou autres conduisant à un changement de nature ou de composition de ses déchets.

Est détenteur, le producteur ou la personne physique ou morale qui a les déchets en sa possession.

1.2- Coordonnées de la Collectivité

Le service déchets de la collectivité reçoit et instruit toutes les demandes de renseignements ainsi que les réclamations liées à la collecte ou à la facturation du service. Les demandes peuvent être adressées par téléphone, internet, courrier ou courriel selon les modalités suivantes :

- via le site internet : www.grandparissud.fr
- par mail à l'adresse : services.urbains@grandparissud.fr
- par téléphone via le Numéro vert gratuit : 0 800 97 91 91 du lundi au vendredi de 8h-12h et 13h-17h
- par courrier :

Grand Paris Sud
500 Place des Champs Elysées – BP62
91054 Evry-Courcouronnes Cedex

CHAPITRE 2 : DEFINITIONS GENERALES

Le déchet est défini par le Code de l'Environnement (art. L541-1-1) comme « toute substance ou tout objet, ou plus généralement tout bien meuble, dont le détenteur se défait ou dont il a l'intention ou l'obligation de se défaire ». Les définitions des différents flux de déchets qui suivent pourront être modifiées en fonction des évolutions réglementaires et technologiques. Les usagers devront se conformer aux consignes de tri découlant de ces définitions.

2.1 Les déchets ménagers et assimilés pris en charge par le service public

Les **déchets ménagers** regroupent les déchets produits par les ménages sur leur lieu d'habitation, qui ne présentent pas de caractère dangereux et ne comportent aucun risque pour l'homme ou l'environnement.

Les **déchets assimilés** regroupent les déchets produits par les professionnels en quantité et qualité assimilables à celles des ménages, et qui peuvent être collectés sans sujétions techniques particulières.

Les différentes catégories de **déchets ménagers et assimilés** pris en charge par le service public sont définies ci-dessous.

2.1.1 Les ordures ménagères résiduelles

Il s'agit de l'ensemble des déchets produits par les ménages et qui ne font pas l'objet d'une collecte séparative en vue d'une valorisation matière ou d'un traitement adapté. Ce sont des déchets solides, non recyclables, non toxiques, non dangereux et non inertes. Pour l'essentiel, ces déchets proviennent de la préparation des repas et du nettoyage normal des habitations, tels que les restes alimentaires, lingettes, mouchoirs et autres textiles à usage unique, débris de verre et de vaisselle, bouchons en liège, couches bébé, chiffons, tissus sanitaires, balayures et résidus divers de taille réduite.

Sont exclus de la dénomination des Ordures Ménagères Résiduelles (OMr) pour l'application du présent règlement (et donc à ne pas éliminer dans le cadre de la collecte des OMr) :

- Les déblais, gravats, décombres et débris de travaux publics et domestiques ainsi que les vitres entières,
- Les déchets ne pouvant être mis dans les conteneurs fournis en raison de leur taille et/ou de leur poids,
- Les déchets spéciaux provenant des établissements artisanaux, industriels et commerciaux,
- Les déchets contaminés provenant des activités de soins, les déchets d'abattoirs, les cadavres d'animaux, les matières fécales, les seringues usagées...,
- Les déchets spéciaux qui, en raison de leur inflammabilité, de leur toxicité, de leur pouvoir corrosif, de leur caractère explosif, ou de leur radioactivité, ne peuvent être éliminés par les mêmes voies que les ordures ménagères, sans créer de risques pour les personnes ou l'environnement,
- Les médicaments et autres déchets médicaux y compris ceux provenant de l'automédication,
- Les déchets liquides de quelque nature que ce soit.

Cette énumération n'est pas limitative et des matières non dénommées pourront être assimilées ou exclues des catégories spécifiées ci-dessus, au regard notamment de la réglementation applicable.

Par mesure d'hygiène, il convient de regrouper les ordures ménagères dans des sacs plastiques avant de les placer dans les contenants prévus à cet effet (bac de collecte ou borne d'apport volontaire).

2.1.2 Les biodéchets ou déchets alimentaires

Les biodéchets sont les déchets composés de matières organiques biodégradables, issus de la préparation des repas : épluchures de fruits et légumes, restes de repas (fruits et légumes, riz, pâtes, os, viande, coquillages, coquille d'œufs...), essuie-tout, marc de café, filtres, sachets de thé, etc.

Conformément à la loi anti-gaspillage et économie circulaire du 10 février 2020 et pour favoriser leur retour au sol en tant qu'amendement organique, les biodéchets ne doivent plus être présentés en mélange avec les ordures ménagères résiduelles après le 1^{er} janvier 2024. Les usagers sont invités à trier à la source leurs biodéchets et à les valoriser soit par compostage soit par collecte séparée lorsque le service est mis en place.

Sont exclus de cette catégorie : les déchets alimentaires emballés, les huiles de friture.

De plus amples informations sur la pratique du compostage sont consultables sur le site internet de Grand Paris Sud www.grandparissud.fr.

2.1.3 Les emballages et papiers

Ces déchets recyclables secs sont produits par les ménages et peuvent être regroupés en 3 grandes familles :

- Les papiers et cartons,
- Les emballages en plastique,
- Les emballages en métal.

Les déchets en papier ou en carton issus des ménages et pris en charge avec les déchets ménagers recyclables sont les emballages constitués de papier ou de carton, les briques alimentaires (boîtes de lait...) et les vieux papiers (journaux, magazines...).

Les déchets d'emballage en plastique issus des ménages et pris en charge avec les déchets ménagers recyclables sont les bouteilles et flacons usagés en plastique (barquettes, bouteilles d'eaux minérales ou de boissons gazeuses, bidons de lessive...), bouchons, sacs et sachets, films (alimentaires ou d'emballages), pots et boîtes, etc. Les emballages doivent être vidés de leur contenu (pas besoin de les laver), déposés en vrac (pas dans des sacs) dans le bac ou la borne et ne pas être imbriqués les uns dans les autres.

Les déchets d'emballage en métal issus des ménages et pris en charge avec les déchets ménagers recyclables sont les emballages constitués d'acier ou d'aluminium (boîtes de conserve, aérosols, canettes, capsules de cafés, barquettes alimentaires, bouchons et couvercles...) correctement vidés de leur contenu.

Cette liste n'est pas exhaustive et peut être amenée à évoluer selon la réglementation.

Sont exclus de cette dénomination, les emballages non vidés contenant des restes alimentaires/ou reste de produit, les papiers peints et autres papiers spéciaux (papiers carbone, calques, radiographies, photos...), les objets en plastiques (jouets, cintres, tubes PVC, brosses à dents...), etc.

Pour plus d'informations, le guide de tri de Grand Paris Sud est consultable sur le site internet www.grandparissud.fr.

2.1.4 Le verre

Ce sont les bouteilles, pot, bocaux et flacons en verre alimentaire, sans couvercle et vidés de leur contenu.

Sont exclus : les ampoules et néons, tubes fluorescents, verre de table, vaisselle, vitres et miroirs, pare-brise, verrerie médicale, faïence, porcelaine, objets en pyrex...

2.1.5 Les déchets végétaux

Les déchets d'origine végétale ou déchets verts sont exclusivement les déchets issus de l'exploitation, de l'entretien ou de la création de jardins ou d'espaces verts (résidus d'élagage de débroussaillage, taille de haies, tontes de pelouse, feuilles mortes, déchets floraux ...) ainsi que les sapins de Noël (sans décoration, sans sac ni flocage).

En sont exclus : la terre, les cailloux, les troncs et branches de longueur supérieure à 1,20 mètre, les souches et les déchets alimentaires issus des repas.

Grand Paris Sud encourage le compostage individuel et collectif. De plus amples informations sont consultables sur le site internet de Grand Paris Sud www.grandparissud.fr.

2.1.6 Les encombrants

Il s'agit des déchets non dangereux, non toxiques, non biodégradables issus de l'activité domestique des ménages et qui, en raison de leur volume ou de leur poids, sont incompatibles avec les récipients de collecte traditionnels (bacs ou bornes d'apport volontaire) et ne peuvent être pris en compte par la collecte usuelle des ordures ménagères.

Ils comprennent notamment la ferraille, le mobilier usagé (lit, fauteuil, canapé, chaise, table, bureau, sommier, matelas, étagères, placard, armoire...) et les objets d'utilités diverses (poussette, cadre vélo, moquette, lino...).

Ne rentrent pas dans la catégorie des objets encombrants :

- les déchets produits par les commerces, les artisans ou les industries. Ils peuvent être enlevés par des sociétés privées spécialisées à leur charge ;
- les ordures ménagères et assimilées ;
- les cartons ;
- les déchets textiles ;
- les déchets d'équipement électrique et électronique (D3E) ;
- les déchets toxiques ou dangereux (pots de peinture, désherbants, huiles, essences, bouteilles de gaz...) ;
- les déchets d'automobiles ou d'engins roulants (portière, pneu, moteur, carcasse) ;
- les déchets de rénovation et de démolition d'habitation (gravât, plâtres et Placoplatre, tuiles, antennes télé, déchets amiantés...). Leur évacuation et leur traitement sont à prendre en charge par le propriétaire du bâtiment concerné et à programmer dès le début des travaux. Certains déchets de démolition (gravats, déblais, béton, briques, laine de verre...) peuvent être évacués par des sociétés spécialisées dans le recyclage des gravats ;
- les cuves à hydrocarbures ;
- les objets contenant des vitres, miroirs, faïence, ces éléments pouvant présenter des risques de blessures lors de la mise en benne ;
- les souches issues des jardins.

Les déchets non acceptés doivent faire l'objet d'une évacuation, à la charge du particulier, en déchèterie par ses propres moyens ou par une entreprise spécialisée en respectant la réglementation en vigueur.

2.1.7 Les déchets assimilés aux ordures ménagères

Les déchets assimilés sont des déchets d'activités économiques mais qui, eu égard à leurs caractéristiques et aux quantités produites, peuvent être collectés et traités par le service public sans sujétions techniques particulières, dans les mêmes conditions que les déchets des ménages.

Sont ainsi assimilés aux ordures ménagères résiduelles, aux déchets d'emballages recyclables, aux déchets alimentaires tels que définis aux articles 2.1.1, 2.1.2 et 2.1.3, les déchets des artisans, petits commerçants, écoles, administrations, établissements publics, caserne, hôpitaux, maison de retraite, associations... déposés dans les bacs dans les mêmes conditions que les déchets des ménages, dans la limite maximale par établissement des seuils d'application de la redevance spéciale communautaire.

Toute quantité de déchets d'activités économiques présentée à la collecte supérieure à cette quantité sera refusée.

Les déchets des marchés alimentaires et forains peuvent être assimilés aux ordures ménagères s'ils correspondent aux critères définis ci-dessus.

Les déchets ne devront présenter aucun risque pour l'homme et l'environnement. Sont notamment exclus tout déchet faisant l'objet d'une collecte ou d'un traitement spécifique (ex : déchets d'origine animale soumis à des règles et contrôles sanitaires particuliers). Les déchets assimilés aux ordures ménagères sont assujettis aux mêmes contraintes que les ordures ménagères du fait de leur assimilation.

2.2 Les déchets non pris en charge par le service public

Sont expressément exclus du champ d'application du présent règlement, les déchets listés ci-après de manière non exhaustive. La Communauté d'Agglomération Grand Paris Sud se réserve le droit de faire évoluer cette liste selon la réglementation en vigueur ou ses contraintes de service.

De plus, tout déchet présentant un risque lors de la collecte ou du traitement (déchets liquides, risques infectieux ou radioactifs, etc.) n'est pas autorisé.

Les paragraphes suivants présentent des solutions possibles de gestion des déchets non pris en charge par Grand Paris Sud. Ces solutions ne sont pas exhaustives. Tout producteur ou détenteur de déchets reste responsable de ses déchets jusqu'à leur élimination ou valorisation dans le respect de la réglementation en vigueur, Grand Paris Sud ne pourra pas être tenue responsable.

2.2.1 Déchets textiles

Ce sont les vêtements, la lingerie de maison et chaussures usagés mais non souillés, à l'exclusion des textiles sanitaires (couches...).

Ils peuvent être déposés propres et secs dans des sacs fermés :

- Directement sur les sites des structures de l'économie sociale et solidaire : Emmaüs, le Relais, la Croix Rouge, le Secours Populaire, le Secours Catholique, associations locales, etc. ;
- En déchèterie. Les conditions d'accès ainsi que les jours et horaires d'ouvertures sont propres à chaque équipement. Aussi, il convient de se reporter au site internet du syndicat de traitement correspondant (cf. annexe 3) ;
- Dans des bornes d'apport volontaire des associations ou des entreprises spécialisées réparties sur le territoire, et également lors de collectes mobiles. Ces derniers assurent le tri et le recyclage des textiles. La localisation des points d'apport volontaires est consultable sur le site internet de Grand Paris Sud : www.grandparissud.fr.

2.2.2 Ferrailles

Les ferrailles sont les déchets constitués de métaux tels que casseroles, tuyauteries, vélos, clôtures, cuves vides, etc.

Ils peuvent être déposés en déchèterie. Les conditions d'accès ainsi que les jours et horaires d'ouvertures sont propres à chaque équipement. Aussi, il convient de se reporter au site internet du syndicat de traitement correspondant (cf. annexe 3).

2.2.3 Déchets inertes

Ces déchets sont les déblais, gravats, plâtre, décombres et débris provenant des travaux des particuliers à l'exclusion des travaux professionnels ou publics (terre, cailloux, bloc ou poteaux de béton, briques, carrelage, déchets de couverture, de toiture sauf fibrociment).

Ils peuvent être déposés en déchèterie. Les conditions d'accès ainsi que les jours et horaires d'ouvertures sont propres à chaque équipement. Aussi, il convient de se reporter au site internet du syndicat de traitement correspondant (cf. annexe 3).

Dans le cas où un particulier recourt à un professionnel pour la réalisation de travaux à son domicile, il convient de solliciter auprès de l'entreprise la remise d'un bordereau de suivi des déchets afin de s'assurer de la bonne traçabilité et gestion des déchets produits.

2.2.4 Les Déchets d'Équipements Électriques et Électroniques (DEEE)

Un déchet d'équipement électrique ou électronique (DEEE) est un produit électrique fonctionnant soit par le branchement d'une prise sur le secteur, soit par une source autonome (pile, batterie). Cette catégorie inclut tous leurs composants, sous-ensembles et consommables spécifiques (petit et gros électroménager, équipements informatiques et de télécommunication, outils électriques, jouets, batterie...).

Les déchets d'équipements électriques et électroniques peuvent être :

- Repris gratuitement par le distributeur à l'occasion de l'achat d'un équipement identique dans le cadre de la reprise du « 1 pour 1 », soit lors de la livraison à domicile, soit par dépôt en magasin. Les distributeurs ont l'obligation de proposer à leurs clients une solution de reprise gratuite de l'ancien équipement, lors de l'achat d'un équipement neuf.
- Repris gratuitement pour les distributeurs dans le cadre de la reprise « 1 pour 0 ». En effet, Selon l'article R.541-160 du Code de l'environnement, les distributeurs ont l'obligation de reprendre les équipements électriques et électroniques usagés sans obligation d'achat si :
 - La surface de vente des produits de même catégorie que celui rapporté par le consommateur, est égale ou supérieure à 400 m² ;
 - Le produit présente des dimensions équivalentes à ceux proposés à la vente par le distributeur (article R.541-162 du Code de l'environnement).
- Il est également possible, pour les petits équipements et les lampes, de déposer dans les espaces dédiés en libre-service dans plusieurs enseignes dont les supermarchés. Les DEEE sont ensuite enlevés et valorisés par les éco-organismes agréés.
- Déposés en déchèterie. Les conditions d'accès ainsi que les jours et horaires d'ouvertures sont propres à chaque équipement. Aussi, il convient de se reporter au site internet du syndicat de traitement correspondant (cf. annexe 3).

2.2.5 Les Déchets Diffus Spécifiques (DDS)

Les déchets diffus spécifiques regroupent les déchets des ménages présentant un caractère dangereux ou un risque pour l'homme et l'environnement.

Il s'agit des déchets issus de l'activité des ménages qui, en raison de leur inflammabilité, de leur toxicité, de leur pouvoir corrosif, de leur caractère explosif ou d'autres propriétés, ne peuvent être mélangés aux ordures ménagères sans créer de risques pour les personnes et l'environnement : acides et bases, bombes aérosols non vides, extincteurs, peintures, vernis, teintures, lampes halogènes et néons, mastics, colles et résines, produits

d'hygiène (cosmétiques, thermomètres...), produits phytosanitaires, de traitement du bois et des métaux, diluants, détergents, détachants ou solvants, graisses, huiles végétales et hydrocarbures, piles, batteries, bouteilles de gaz... Cette liste est non exhaustive et modifiable en fonction de l'évolution de la réglementation.

Ils peuvent être déposés en déchèterie. Les conditions d'accès ainsi que les jours et horaires d'ouvertures sont propres à chaque équipement. Aussi, il convient de se reporter au site internet du syndicat de traitement correspondant (cf. annexe 3).

2.2.6 Les pneumatiques

Les pneumatiques usagés provenant de véhicules légers de particuliers de type voitures ou deux-roues motorisées peuvent être :

- Repris par des repreneurs agréés. Ils peuvent notamment être repris gratuitement par le distributeur à l'occasion de l'achat d'un équipement identique dans le cadre de la reprise du « un pour un » prévue par la filière ;
- Déposés en déchèterie sous conditions (cf. annexe 3 pour contacter le syndicat de traitement correspondant).

Les pneumatiques de cycles, de poids lourds, de tracteurs, d'ensilage, ou d'engins à usage professionnel sont exclus.

2.2.7 L'amiante

Le terme amiante désigne un ensemble de silicates fibreux résistants au feu (source INERIS).

Dangereux pour la santé humaine, les déchets d'amiante nécessitent un enlèvement et un traitement spécifiques par des entreprises spécialisées et agréées, en accord avec la réglementation en vigueur.

2.2.8 Les Déchets d'Activités de Soins à Risques Infectieux (DASRI)

Les déchets d'Activités de Soins à Risques Infectieux (DASRI) piquants ou coupants doivent faire l'objet d'une attention particulière en raison des risques qu'ils représentent pour votre santé (blessures, infections) ou celle de votre entourage et des accidents qu'ils peuvent occasionner au cours de leur gestion (collecte, usine de traitement, centre de tri, etc.). Il est donc strictement interdit de jeter ces déchets avec les ordures résiduelles ou dans les déchets recyclables (par exemple, ne jamais les mettre dans les bouteilles ou les flacons).

Les DASRI (lancettes, aiguilles à stylo, seringues d'insuline ou de glucagon, cathéters pré-montés avec aiguille pour les porteurs de pompe) pourront être déposés dans les pharmacies et laboratoires de biologie médicale (liste des points de collecte sur le site internet de l'éco-organisme correspondant – DASTRI).

Sont interdits dans ce dispositif de collecte : les bandelettes sanguines ou urinaires, cotons, stylos et flacons d'insuline. Des boîtes homologuées (boîtes jaunes à couvercle vert) sont à retirer auprès des pharmacies et à ramener fermées une fois pleines.

Il existe depuis 2023, le service e-DASRI pour collecter des dispositifs médicaux perforants connectés des patients diabétiques (Pompe Patch Omnipod, pompe Nano Medtrum, ou capteur de glucose). Il suffit de demander la boîte violette en pharmacie.

2.2.9 Les Médicaments Non utilisés (MNU)

Les médicaments sont potentiellement dangereux pour la santé et l'environnement s'ils sont jetés avec les eaux usées ou mélangés avec les ordures ménagères. Les médicaments non utilisés doivent être déposés en pharmacie.

Les emballages vides (ne pas rincer les flacons) et notices doivent rejoindre les dispositifs de collecte des emballages recyclables et papiers déployés par la collectivité.

2.2.10 Les Véhicules Hors d'Usage (VHU) et assimilés

Les véhicules hors d'usage (VHU) et assimilés (remorques, bennes, etc.) sont des déchets dangereux tant qu'ils n'ont pas subi l'étape de dépollution. Leur gestion revêt des enjeux environnementaux et économiques importants.

Les VHU et assimilés doivent être remis à des démolisseurs ou broyeurs agréés par les préfets.

2.2.11 Les déchets d'Activité Economique (DAE) non assimilables aux déchets ménagers

L'agglomération Grand Paris Sud n'est pas compétente pour la gestion des déchets d'activités économiques dangereux ou non (déchets industriels, des artisans, commerces, petites et moyennes entreprises, déchets des administrations) qui, en raison de leur nature ou des quantités produites au-delà de la limite fixée pour les déchets assimilés à l'article 2.1.7 du présent règlement de collecte, ne peuvent être collectés et traités dans les mêmes conditions que les déchets ménagers et nécessitent des sujétions techniques particulières.

Il est de la responsabilité de leur producteur ou détenteur final de ces déchets d'assurer, ou de faire assurer par des moyens appropriés - en faisant notamment appel à un prestataire/opérateur privé titulaire d'une autorisation de transport par route de déchets dangereux ou non dangereux - leur prise en charge jusqu'à leur élimination ou valorisation finale, dans le respect de la réglementation et dans des conditions propres à éviter tout effet nocif sur l'environnement (article L. 541-2 du Code de l'Environnement).

2.2.12 Les autres déchets non collectés par le service public

Sont compris dans cette catégorie les déchets issus de l'activité des ménages ou des activités économiques non listés dans les catégories ci-dessus qui notamment, en raison de leur inflammabilité, de leur pouvoir corrosif, de leur caractère explosif ou d'autres propriétés, des risques biologiques ou de leur volume ou poids, ne peuvent être pris en compte par le service public de gestion des déchets.

Il s'agit notamment :

- Des déjections animales,
- Des cadavres, des déchets issus d'abattoirs ou d'équarrissage, soumis à des règles et contrôles sanitaires particuliers,
- Des déchets d'activité de boucherie/charcuterie,
- Des matières de vidange issues du curage des fosses septiques dont la gestion ne relève pas de la compétence déchet de l'agglomération,
- Des déchets radioactifs,
- Des déchets explosifs, dont les produits pyrotechniques (fusées de détresse, feux à mains des activités maritimes, explosifs, etc.),
- Des cendres chaudes,
- De bois dangereux de classe C (bois traités à cœur, traverses de chemin de fer, poteaux télégraphiques...),
- Des déchets issus de l'activité de garage automobile.

Cette liste n'est pas limitative et les agents de la collectivité sont habilités à refuser des déchets qui peuvent présenter un risque ou un danger pour les agents ou les sites de traitement. L'utilisateur peut se renseigner auprès de Grand Paris Sud pour s'informer des autres filières existantes pour les déchets refusés.

CHAPITRE 3 : ORGANISATION DE LA COLLECTE

3.1 Modalités d'attribution et d'utilisation des conteneurs pour la collecte en porte à porte

3.1.1 Définition des contenants de collecte

Seuls les contenants délivrés par Grand Paris Sud à ses usagers seront collectés (bacs, sacs, bornes de différentes couleurs selon le type de déchets collectés).

Le nombre et le volume des bacs à installer sont définis par la Grand Paris Sud sur la base de la règle de dotation des bacs (cf. annexe 4).

3.1.2 Règles d'attribution des conteneurs

Grand Paris Sud met gratuitement à la disposition des usagers des bacs roulants normalisés (ou conteneurs) s'accrochant au lève conteneurs des bennes à ordures ménagères, conformément à la recommandation R 437 de la CNAMTS (Caisse Nationale d'assurance Maladie des Travailleurs Salariés).

Les bacs mis à disposition des usagers sont personnalisés et affectés à une adresse. Ils ne doivent pas faire l'objet d'échanges entre usagers, ni être emportés par les usagers lors d'un déménagement, d'une vente ou de la location d'une propriété, sous peine de poursuite pour vol devant les tribunaux compétents.

En cas de constatation de dotation supérieure aux règles définies en annexe 4 du présent règlement, Grand Paris Sud se réserve le droit de procéder au retrait des bacs concernés.

Il ne peut être utilisé d'autres contenants que ceux dont la collectivité dote les usagers. Ainsi, la collecte des déchets dans des contenants autres que ceux prévus par le présent règlement ou hors des bacs mis à disposition ne sera pas assurée.

Il est formellement interdit d'utiliser les récipients fournis par Grand Paris Sud pour un autre usage que la collecte des déchets. Il est interdit d'y introduire des liquides quelconques, des cendres chaudes ou tout autre produit pouvant corroder, brûler ou endommager le récipient.

Les bacs restent la propriété de Grand Paris Sud, les usagers en ont la garde juridique et assument ainsi les responsabilités qui en découlent, notamment en cas d'accident sur la voie publique. A ce titre, ils sont chargés de la sortie et de la rentrée des récipients avant et après la collecte dans les conditions définies à l'article 3.1.3.

L'utilisateur est responsable de son bac et doit en assurer l'hygiène et la propreté. La désinfection et le lavage des récipients doivent être effectués par l'utilisateur de façon à ce que ces récipients soient maintenus en permanence en état de propreté extérieure et intérieure. Le nettoyage des récipients est à effectuer chaque fois que cela est nécessaire. En cas de carence, Grand Paris Sud prendra les mesures légales pour le respect de ces règles d'hygiène et se réserve la possibilité de ne pas les collecter.

Les bacs roulants cassés doivent être réparés ou remplacés dans les plus brefs délais. Les utilisateurs sont responsables des détériorations et pertes des récipients mis à leur disposition, lorsqu'elles ne résultent pas d'un usage normal et conforme aux dispositions du présent règlement. Dans ces conditions, la réparation ou le remplacement des récipients détériorés ou perdus sera effectué par Grand Paris Sud, le coût de la réparation ou du remplacement à l'identique pourra être à la charge des propriétaires ou de leurs mandataires.

Le remplacement des récipients détériorés par suite d'une usure normale est pris en charge par Grand Paris Sud.

En cas de vol ou de vandalisme (incendie notamment), la demande de remplacement devra être accompagnée d'un récépissé de plainte ou de main courante délivré par les services de la gendarmerie ou de la police.

Pour toute dotation, il est nécessaire de remplir le formulaire de dotation de bac sur le site internet de l'agglomération ou de contacter les services urbains de Grand Paris Sud au numéro vert suivant : **0 800 97 91 91** ou à l'adresse mail : services.urbains@grandparissud.fr

Cas des bacs de regroupement :

Grand Paris Sud conserve la garde juridique des bacs placés dans les points de regroupement permanents, sous réserve que ceux-ci fassent l'objet d'une utilisation normale. En aucun cas la collectivité pourra être tenue responsable des dommages causés par ces bacs s'ils étaient déplacés hors de l'emplacement ou du logement prévu à cet effet.

3.1.3 Présentation des déchets à la collecte

a) Conditions générales

Les bacs roulants sont présentés à la collecte, couvercle fermé, aux heures et jours définis, indiqués sur les calendriers de collecte (cf. site internet : www.grandparissud.fr). Ils seront rentrés après le passage du camion de collecte. Les déchets déposés au sol ne sont pas collectés et seront considérés comme un dépôt sauvage, susceptible d'être verbalisé par les services compétents.

Les bacs roulants doivent être présentés uniquement les jours prévus à cet effet et en fonction de la nature des déchets à collecter. Les déchets collectés en bacs doivent être sortis à partir de 18h, la veille du jour de collecte, sauf arrêté contraire de la commune.

Les bacs roulants doivent être :

- présentés devant ou au plus près de l'habitation ou de l'activité professionnelle, alignés en bordure du trottoir, sans empiètement sur la chaussée. En l'absence de trottoir, ils sont placés sur un sol goudronné ou bétonné à un emplacement ne gênant pas les circulations piétonne, cycliste, à mobilité réduite et automobile ;
- placés de manière à faciliter le travail des équipiers de collecte en étant hors de portée de tout obstacle (véhicule en stationnement, muret, etc.), sans risque pour les usagers (piétons, automobilistes, etc.) ;
- être positionnés couvercle fermé afin de permettre la bonne exécution des appareils de levage, les poignées des bacs tournées côté rue.

Si les bacs sont situés dans une impasse non accessible aux véhicules de collecte, ils doivent être présentés en bout de voie accessible au véhicule, au point de regroupement ou sur l'aire de présentation prévu(e) et validé(e) par Grand Paris Sud.

Pour faciliter les opérations de collecte et assurer la sécurité des agents qui assurent le service, Grand Paris Sud se réserve le droit d'indiquer aux usagers la position de leurs conteneurs sur le domaine public ou de délimiter certains emplacements (point de regroupement).

Les conteneurs à quatre roues devront être présentés les deux freins appliqués pour assurer leur immobilisation.

Les récipients doivent être remisés le plus rapidement possible après la collecte.

Le personnel de collecte ne doit pas s'introduire dans les propriétés privées des particuliers pour y prendre les récipients. L'utilisateur a, à sa charge, la sortie et le remisage des bacs. Sauf cas particulier, les équipes de collecte ne vont pas chercher les bacs dans un local.

Ces opérations sont effectuées sous la responsabilité des usagers qui détiennent la garde juridique des conteneurs. Les manipulations des bacs doivent se faire de manière à éviter la dispersion des déchets, la souillure des lieux et toute nuisance pour l'environnement immédiat. Aucune présentation en vrac n'est acceptée et sera donc considérée comme un dépôt contraire au présent règlement de collecte.

En cas de non-respect de ces conditions de présentation, après mise en demeure remise à l'utilisateur ou déposée à son domicile et restée sans effet, un courrier lui sera adressé, rappelant le présent règlement et les sanctions associées. En cas de réitération, les sanctions associées au pouvoir de police, prévues à l'article 6.1 du présent règlement, seront appliquées.

b) Règles spécifiques

Les bacs doivent être réservés au stockage des déchets, tout autre usage est exclu. Il est interdit notamment d'y introduire des liquides ou pâteux quelconques, des déchets dangereux, des cadavres, des déchets incandescents ou tout produit pouvant corroder, brûler ou endommager le récipient ou le véhicule de collecte, notamment de par son poids ou sa taille. Les bacs ne doivent pas être utilisés pour la collecte de déchets encombrants et volumineux (exemple : gravats, poutres, tronc d'arbre ...) qui doivent être orientés en déchèterie.

L'utilisateur ne doit pas mouiller ou tasser le contenu des bacs de manière excessive et ne pas laisser déborder les déchets. Le niveau des déchets déposés doit permettre, sans tassement, la fermeture du couvercle s'opposant à l'accès des insectes, rongeurs et autres animaux. En cas de constatation de débordements chroniques, Grand Paris Sud mobilisera les pouvoirs de police nécessaires.

➤ **Les ordures ménagères résiduelles**

Par mesure d'hygiène, les ordures ménagères résiduelles devront être déposées dans des sacs fermés dans les bacs ou les bornes fournis par Grand Paris Sud. Ils ne doivent contenir aucun objet dangereux susceptible de blesser le personnel de collecte. En particulier, tout objet coupant, piquant et/ou tranchant (ampoule brisée, couteau, etc.) doit être enveloppé pour assurer la sécurité des agents de collecte.

Les sacs doivent être parfaitement fermés pour que tout risque d'épandage des ordures soit écarté.

➤ **Les emballages et papiers**

Les déchets recyclables tels que définis à l'article 2.1.3 doivent être déposés dans les bacs ou les bornes fournis par Grand Paris Sud, en vrac (c'est-à-dire, sans les regrouper dans un sac), vidés de leur contenu. Les emballages ne doivent pas être imbriqués les uns dans les autres.

➤ **Le verre**

Les bouteilles et bocaux devront être déposés vidés et sans bouchon ni couvercle. Il n'est pas nécessaire de les laver.

➤ **Les déchets verts**

Les déchets verts doivent être déposés directement dans les bacs dédiés, sans sac. Des fagots ficelés inférieurs à 1,20m de longueur et 20cm de diamètre peuvent être présentés à la collecte au nombre de 5 maximum par ramassage. Dans le cas particulier des habitations sans moyen de stockage, des sacs en papier (obtenus en mairie) peuvent être présentés à la collecte, avec un maximum de 10 sacs par collecte.

➤ Les encombrants

Les déchets sont présentés en vrac, de façon ordonnée, afin d'occuper un espace public aussi faible que possible. Ils doivent être inférieurs à 2m de long, avoir un poids maximal de 50 kg et doivent pouvoir être levés par deux agents, conformément à la recommandation R437 de la Caisse Nationale d'Assurance Maladie des Travailleurs salariés (CNAM). Le volume maximal autorisé est de 3m³.

Le mobilier doit être démonté. Dans le cas contraire, le service n'est pas garanti, l'élimination est à la charge du producteur. Au-delà de 2m de long et 50 kg, les encombrants doivent être déposés en déchèterie (coordonnées des syndicats de traitement intégrées en annexe 3).

Les encombrants seront présentés à la collecte à partir de 18h la veille du ramassage, sauf si arrêté municipal indiquant le contraire.

3.1.4 Vérification du contenu des bacs et dispositions en cas de non-conformité

Le personnel du service de collecte est habilité à vérifier le contenu des récipients dédiés à la collecte, dont en particulier ceux réservés au tri des déchets recyclables.

Si le contenu des récipients n'est pas conforme aux consignes de tri diffusées par Grand Paris Sud (guide du tri, numéro vert, site internet...), les déchets ne seront pas collectés. Un message précisant la cause du refus de collecte sera apposé sur le bac.

L'utilisateur devra rentrer le ou les récipients non collectés et en extraire les erreurs de tri. Il appartiendra alors à l'utilisateur soit de représenter ses déchets correctement lors de la collecte suivante, soit de les apporter en déchèterie s'ils y sont acceptés (se reporter au site internet du syndicat de traitement correspondant - cf. annexe 3). En aucun cas les récipients ne devront rester sur la voie publique, sous peine d'être considéré comme un dépôt sauvage, susceptible d'être verbalisé par les services compétents.

Ces constats pourront être suivis d'une visite en porte à porte faite par un ambassadeur du Tri. Après 3 notifications d'erreur de tri, l'autorité compétente se réserve le droit d'appliquer la sanction pour non-respect du règlement de collecte prévue à l'article 6.1.

Dans le cas de conteneurs de mauvaise qualité de tri, en habitat collectif, un signalement est effectué par l'équipage de collecte auprès de Grand Paris Sud. L'Agglomération prendra attache auprès du bailleur ou syndic pour mettre en place, dans les meilleurs délais, des opérations de communication ou autres nécessaires à l'amélioration de la qualité du tri.

➤ Cas de refus de la collecte :

Les bacs ou contenants autres que ceux mis à disposition par Grand Paris Sud ainsi que les déchets déposés en sac ou en vrac à côté des bacs ne seront pas collectés et seront susceptibles d'entraîner l'application des sanctions prévues aux articles 6.1 et 6.2 du présent règlement.

En outre, la collecte des bacs peut être refusée dans les situations suivantes, sans que cette liste soit exhaustive :

- Si les bacs sont en surcharge volumique ou massique ;
- Si le contenu des bacs a été compacté mécaniquement ;
- Si les bacs normalement destinés aux ordures ménagères résiduelles contiennent une proportion significative de déchets pour lesquels une autre filière de collecte existe (par exemple gravats, verre, déchets végétaux...) ;
- Si des bacs normalement destinés aux emballages et papiers contiennent des déchets non conformes (ordures ménagères, emballages en sac et non en vrac, etc.) ;
- Si les déchets ménagers résiduels ne sont pas enfermés dans des sacs ;

- Si le bac comporte des déchets dangereux ou DASRI (Déchets d'Activité de Soins à Risques Infectieux).

3.1.5 Entretien et maintenance des bacs

Le nettoyage et l'entretien régulier des récipients de collecte est à la charge des usagers qui en ont la garde juridique. Tout défaut d'entretien qui entraînerait des problèmes de salubrité sera signalé à l'utilisateur. Le cas échéant, la collecte sera suspendue jusqu'au retour des conditions normales d'exécution du service. Le nettoyage du conteneur doit se faire sur le domaine privé.

Ces dispositions s'appliquent également aux bacs des logements collectifs qui doivent être entretenus par le propriétaire, le bailleur ou le syndic. Il en est de même pour les professionnels assimilés bénéficiant du service de collecte.

Les opérations de maintenance (remplacement d'un couvercle ou d'une roue par exemple) sont assurées gratuitement par Grand Paris Sud. Seul son service de gestion des déchets est habilité à échanger, remplacer ou réparer un conteneur. Les usagers doivent effectuer leur demande auprès de Grand Paris Sud via le numéro vert suivant : 0 800 97 91 91 ou à l'adresse mail : services.urbains@grandparissud.fr.

En cas d'usure prématurée ou de dégradation du bac suite à des usages non adaptés, Grand Paris Sud pourra demander le remplacement du bac aux frais de l'utilisateur concerné.

3.1.6 Modalités de changement des bacs

a) En cas de vol ou détérioration par un tiers

En cas de vol ou incendie causé par un tiers, l'utilisateur pourra bénéficier gracieusement d'un nouveau bac auprès de Grand Paris Sud en fournissant une attestation (dépôt de plainte/main courante) délivrée par les services de gendarmerie ou de police. Pour cela, les usagers doivent effectuer leur demande auprès de Grand Paris Sud via le numéro vert suivant : 0 800 97 91 91 ou à l'adresse mail : services.urbains@grandparissud.fr.

Les bacs détériorés par incendie ou vandalisme ne seront remplacés gratuitement qu'une fois par point de collecte et par an, sur transmission de l'attestation susmentionnée. Au-delà, les bacs seront facturés aux usagers au tarif des fournisseurs de Grand Paris Sud.

b) En cas de changement de situation

L'utilisateur peut, sur justificatif, solliciter un changement de bac si la composition de son foyer a évolué.

Le conteneur rendu sera impérativement lavé et désinfecté, faute de quoi le bac ne sera ni repris, ni échangé.

Le changement de volume de bac pourra être réalisé dans la limite d'une fois tous les deux ans. Les bacs ne seront pas repris ou échangés en fonction de la saisonnalité.

3.2 Sécurité et facilitation de la collecte

3.2.1 Prévention des risques liés à la collecte

En raison des risques pour les agents de collecte et pour les usagers, et selon la recommandation R437 de la CNAMTS, Grand Paris Sud pourra refuser la collecte en porte-à-porte :

- Des impasses ou chemins sans issue non pourvus de raquettes de retournement ;
- Dans les voiries en cours de travaux ou dont la largeur ou l'état n'est manifestement pas apte à supporter le passage de poids lourds ;
- Dans les rues où le stationnement des véhicules est gênant et/ou non autorisé ;
- Dans les rues où la hauteur des fils d'alimentation électrique ou téléphonique rend dangereux le passage d'un véhicule de collecte ;
- Dans les rues où l'entretien des espaces verts (élagage des arbres, haies, etc.) empêche la visibilité ou le passage du véhicule de collecte.

Dans ces cas de figure, les usagers devront présenter leurs conteneurs à la collecte à l'entrée de la voie impraticable ou à l'endroit le plus proche du passage du véhicule de collecte sans avoir à effectuer de manœuvre de retournement ni de marche arrière, défini en concertation avec la commune concernée, Grand Paris Sud et toutes parties prenantes, selon les préconisations prévues en annexes 6 et 8.

En cas de chutes de neige importantes ou de verglas ou autres aléas climatiques impactant la sécurité des autres usagers des voies et celle des agents de collecte, Grand Paris Sud pourrait être contrainte de ne pas assurer les collectes des rues non déneigées ou impraticables lors du passage du camion.

Les données de ce paragraphe ne sont pas exhaustives. Chaque situation à risque sera étudiée au cas par cas par Grand Paris Sud, qui pourra modifier ses circuits de collecte en porte à porte pour des raisons de sécurité.

3.2.2 Facilitation de la circulation des véhicules de collecte

a) Circulation, stationnement et entretien des voies

Tout conducteur d'un véhicule circulant à proximité d'un véhicule de collecte portera une attention particulière à la sécurité des équipiers de collecte situés sur le véhicule ou circulant à ses abords.

Les communes et les riverains des voies desservies en porte à porte ont l'obligation de respecter les conditions de stationnement des véhicules sur ces voies et d'entretenir l'ensemble de leurs biens (arbres, haies...) afin qu'ils ne constituent en aucun cas une entrave à la collecte ou un risque pour le personnel de collecte.

A défaut le maire, à travers ses pouvoirs de police, pourra faire procéder à l'enlèvement des véhicules ou à l'élagage des arbres et haies entravant la circulation de la benne aux frais des riverains concernés, nonobstant toute éventuelle contravention.

En cas d'impossibilité de passage, la collectivité ou son prestataire de collecte peuvent être contraints de suspendre voire d'arrêter la collecte.

b) Caractéristiques des voies

Pour permettre le passage des véhicules de collecte, les voies doivent répondre aux critères suivants, détaillés au sein de l'annexe 6 :

- La largeur de la voie de circulation est au minimum de 3,50 mètres, y compris lors de croisement ou de stationnement alterné. La distance entre les stationnements alternés devra permettre le passage du véhicule de collecte ;
- La structure de la chaussée est adaptée au passage d'un véhicule poids lourd dont le PTAC est supérieur à 26 tonnes (13 tonnes par essieu) ;
- Les voies en impasse doivent se terminer par une aire de retournement libre de stationnement et sur voie publique, de façon à ce que le véhicule de collecte puisse effectuer un demi-tour sans manœuvre

spécifique. Un terre-plein central peut être aménagé. Dans le cas où une aire de retournement ne peut pas être aménagée, une aire en « T » doit être prévue.

Pour les voies ne remplissant pas les conditions fixées dans l'annexe 6, la collecte aura lieu sur une aire de regroupement des bacs et de présentation des encombrants à l'entrée de la voie ou à l'endroit le plus proche du passage du véhicule de collecte, définie en concertation avec la commune concernée, Grand Paris Sud et toutes parties prenantes, selon les préconisations prévues en annexe 8.

c) Accès des véhicules de collecte aux voies privées libres d'accès

Grand Paris Sud peut assurer l'enlèvement des déchets ménagers et assimilés dans les voies privées libres d'accès uniquement sous réserve que l'ensemble des conditions suivantes soit respecté :

- La collecte ne peut être effectuée depuis la voie publique ;
- La voie privée est non résidentialisée et non clôturée ;
- Les voies de circulation privées sont accessibles aux véhicules de collecte en marche avant, avec, pour les voies en impasse, la possibilité de retournement des véhicules de collecte selon les prescriptions prévues en annexe 6 ;
- Le stationnement des véhicules particuliers n'occasionne aucune gêne à la progression des véhicules de collecte ;
- Les abords des bâtiments soient aménagés en conséquence ;
- La structure des voies privées est adaptée au passage d'un véhicule poids lourds dont la charge est de 13 tonnes par essieu ;
- Un accord écrit du ou des propriétaires ou leurs représentants est formalisé (selon le modèle défini en annexe 9, dégageant notamment la responsabilité de Grand Paris Sud en cas de dégradations).

d) Travaux sur la voirie

Afin d'assurer au mieux le service de collecte pendant des travaux (voirie, assainissement, etc.), Grand Paris Sud demande au maître d'ouvrage en charge des travaux de la prévenir de la nature et de la durée des travaux en précisant les voies concernées, a minima 1 mois avant le début des travaux.

Le maître d'ouvrage en charge des travaux devra, le cas échéant, prendre à sa charge toutes les dispositions nécessaires pour permettre la continuité du service de collecte des déchets et en informer les riverains. Deux cas de figure sont possibles :

- Les travaux permettent le passage des véhicules de collecte au-delà des barrières de travaux, avec voie praticable sans danger pour le personnel. Une autorisation écrite du maître d'ouvrage doit alors être transmise à Grand Paris Sud et les conditions de passage des véhicules de collecte doivent être inscrites dans l'arrêté municipal de travaux. Toutefois, Grand Paris Sud est en droit de refuser d'effectuer la collecte s'il juge que les conditions de sécurité de son personnel et/ou de son matériel ne sont pas assurées.
- Les travaux ne permettent pas le passage des véhicules de collecte au-delà des barrières de travaux : le maître d'ouvrage, qu'il soit public ou privé, sera tenu d'apporter à un point de collecte les contenants autorisés non accessibles, puis de ramener les bacs roulants à leur point initial. Ce point de collecte temporaire sera fixé par Grand Paris Sud. Dans certains cas, il pourra être demandé au maître d'ouvrage de mettre à disposition des bacs collectifs pendant la durée du chantier.

3.2.3 Prise en compte des prescriptions déchets dans les projets d'urbanisme et d'aménagement

Dans le cadre de la création de nouveaux bâtiments, lotissements ou de nouveaux quartiers, il est obligatoire de prévoir de l'espace foncier privatif pour la gestion des déchets (point d'apport volontaire et/ou locaux poubelles, aire de présentation, aire de compostage de proximité pour les biodéchets). Les prescriptions techniques à respecter pour les locaux poubelles, les points d'apport volontaire ainsi que les voies nouvelles sont décrites aux articles 3.2, 3.3 et 3.4. Au plus tard au stade de pré-instruction du permis de construire, d'aménager ou de lotir, le pétitionnaire se rapprochera du service déchets de Grand Paris Sud pour étudier en amont du projet les modalités de collecte des déchets.

Lors de travaux sur des bâtiments existants qui nécessitent le dépôt d'une demande de permis de construire ou de la rénovation d'un quartier, la gestion des déchets devra être améliorée si cette dernière n'est pas satisfaisante.

Lors du dépôt de la demande de permis de construire ou du permis d'aménager ou de lotir, le dossier sera transmis pour avis au service Déchets de Grand Paris Sud, qui examinera en particulier le dispositif de collecte envisagé, ses accès, le dimensionnement de la voirie et des locaux ou points d'apports prévus. Les projets n'ayant pas reçu la validation du service Déchets de Grand Paris Sud, ainsi que ceux ne respectant pas les préconisations du présent règlement de collecte et de l'avis formulé, pourront ne pas être collectés et les éventuels travaux d'adaptation seront à la charge du pétitionnaire.

Afin de faciliter l'emménagement des habitants dans les logements construits ou rénovés, de ne pas saturer le service public de collecte et d'éviter la formation de dépôts sauvages, le pétitionnaire mettra à disposition des habitants a minima une benne cartons, et assurera l'enlèvement et le traitement des déchets collectés au fur et à mesure de leur remplissage. Ce dispositif devra être assuré à compter de la livraison du 1^{er} logement et jusqu'à 3 mois après la livraison du dernier.

3.3 Collecte en porte à porte

3.3.1 Champ de la collecte en porte à porte des ménages et assimilés

La collecte des déchets issus des ménages et assimilés s'effectue sur le territoire à la fois en porte-à-porte et en apport volontaire. La répartition des modes de collecte diffère selon les zones géographiques et les caractéristiques d'urbanisme du territoire, et ce, pour les flux suivants (décrits à l'article 2.1) :

- Les ordures ménagères résiduelles des ménages et assimilés ;
- Les déchets d'emballages et papiers recyclables des ménages et assimilés ;
- Les encombrants ménagers ;
- Les déchets verts des ménages.

Ce maillage est consultable sur les calendriers de collecte actualisés annuellement, mis à disposition sur le site internet de Grand Paris Sud : www.grandparissud.fr

Cas des points de regroupement :

Comme prévu à l'article 3.2.2, des points de regroupement sont mis en place dans certains cas (impasses sans aire de retournement, habitations éloignées, voie non utilisable par un camion de collecte) ou pour résorber d'autres points noirs de la collecte (points dangereux). Dans ce cas, Grand Paris Sud pourra définir des règles d'organisation particulières, dont une zone délimitée de regroupement des bacs (individuels ou collectifs), sur foncier privatif, en bordure de la voie publique, telle que décrite en annexe 8.

3.3.2 Modalités de la collecte en porte à porte

Les fréquences et jours de collecte sont fixés par Grand Paris Sud et diffèrent suivant les communes, la zone d'habitation et le type de déchets. L'heure de passage du camion peut fluctuer selon les tonnages, le nombre de bacs présentés et les conditions de circulation.

Les informations sur les jours de collecte sont communiquées dans les calendriers de collecte, consultables et téléchargeables par les usagers sur le site internet de Grand Paris Sud : www.grandparissud.fr

Grand Paris Sud peut être amenée à modifier les itinéraires, horaires et fréquences de collecte selon les nécessités de service, notamment en cas d'arrêtés municipaux ou préfectoraux réglementant la circulation ayant une incidence sur les collectes.

3.3.3 Prescriptions spécifiques à l'habitat collectif

a) Champs d'application

Les immeubles anciens, neufs ou inscrits dans le cadre de toute demande de permis de construire pour leur construction ou leur rénovation visant à augmenter le nombre d'habitants, devront comporter obligatoirement un local spécifique destiné au stockage des bacs roulants prévus pour le dépôt des déchets ménagers (à défaut d'une collecte en apport volontaire), ainsi qu'un local spécifique pour le dépôt des encombrants.

Ce local doit pouvoir recevoir la production des déchets ménagers issus de quatre jours consécutifs sans ramassage ainsi que la production des autres flux de la collecte sélective issue de sept jours sans ramassage (règle de dotation des bacs définies en annexe 4).

Les gestionnaires de résidences peuvent solliciter Grand Paris Sud pour obtenir des outils de communication et/ou pour planifier une action de sensibilisation visant à améliorer la qualité du tri et la promouvoir la réduction des déchets, via l'adresse mail services.urbains@grandparissud.fr ou au numéro vert 0 800 97 91 91.

b) Prescriptions relatives aux locaux déchets et encombrants

Les locaux pour la gestion des encombrants et/ou des déchets ménagers devront être accessibles directement depuis la voie publique et respecteront les prescriptions suivantes :

- La hauteur sous plafond sera au minimum de 2,20 mètres ;
- Le rapport longueur/largeur sera compris entre 1 et 2 ;
- La largeur de la porte du local sera de 1 mètre au minimum, sa hauteur de 2 mètres au minimum. L'emplacement de la porte sera tel que la manutention des bacs roulants et/ou des encombrants sera la plus aisée possible. Cette porte sera coupe-feu de degré une demi-heure et munie d'un ferme porte automatique et d'un système de blocage pour rester ouverte durant la manipulation des bacs ;
- Le local sera pourvu d'un poste de lavage et d'un siphon d'évacuation des eaux ;
- Le local sera pourvu d'un éclairage automatique et étanche maintenu en parfait état de fonctionnement ;
- Le local sera pourvu d'un système d'aération basse et haute ;
- Les parois seront lavables sur toute leur hauteur, avec un sol et des parois imperméables et imputrescibles ;
- Aucune marche ne devra gêner les accès au local et la manipulation des bacs roulants. Le cas échéant, une rampe d'accès devra être prévue sur une largeur minimale de 1m ;
- Le local à ordures ménagères sera équipé, au-dessus des bacs de collecte sélective, de panneaux de consignes de tri, fournis par Grand Paris Sud sur demande (cf. article a)), et posés par le propriétaire ou le gestionnaire du site.

Si le point de collecte est situé sur une zone surélevée par rapport à la voirie (trottoir), il conviendra d'aménager la bordure de façon à ce que les bacs puissent rouler jusqu'au camion de collecte (mise en place d'un bateau, de bordures inclinées, ...).

Le point de collecte devra être situé de telle sorte qu'il n'y ait pas possibilité de stationner un véhicule sur la zone de cheminement des bacs roulants et/ou encombrants du point de collecte au camion-benne. La distance entre le point de collecte et le véhicule de collecte ne doit pas excéder 10 mètres. Si le point de collecte n'est pas accessible, Grand Paris Sud se réserve le droit de ne pas effectuer le ramassage.

Le dimensionnement des locaux est fonction de la typologie, du nombre de logements ainsi que des conditions d'accès au local. Une zone restera libre pour permettre l'accès des utilisateurs aux bacs roulants et la manipulation des bacs sans déplacement des autres. Dans tous les cas, la surface des locaux devra être prévue de sorte qu'il existe un espace libre d'au moins 20 cm entre les bacs roulants et les murs.

Les propriétaires concernés ou leurs mandataires dûment habilités devront contacter les services de gestion des déchets de Grand Paris Sud afin d'avoir les préconisations en termes de dimensionnement de locaux d'ordures ménagères et/ou encombrants au regard des caractéristiques du bâtiment.

La bonne gestion de ces locaux relève de la responsabilité des gestionnaires des résidences (propriétaires ou mandataires), qui s'assurent :

- De l'entretien des locaux de manière à n'engendrer ni odeur ni émanation incommode ;
- Du rangement des encombrants et bacs pour assurer l'accessibilité des usagers ;
- De la sortie des bacs (et leur remisage) et encombrants depuis le local de stockage jusqu'au point de collecte, défini par Grand Paris Sud.

Aucune réclamation sur la bonne gestion de la collecte des déchets ne pourra être formulée auprès de Grand Paris Sud en cas de non-respect de ces dispositions. A ce titre, dans le cas où le local n'est pas bien entretenu, Grand Paris Sud se réserve le droit de ne pas collecter.

3.3.4 Prescriptions relatives aux points de regroupement

Les points de regroupement correspondent aux aires qui ne sont utilisées que les jours de ramassage pour présenter les bacs roulants à la collecte. La création d'une aire de regroupement sur la voie privée, accessible depuis l'espace public, à moins de 10m de la voirie, est obligatoire à compter du dépôt de plus de 2 bacs roulants à 4 roues sur un même site.

Elles doivent satisfaire aux mêmes exigences que celles des locaux de stockage (matérialisation, sol stabilisé) hormis le poste de lavage. L'aire devra être tenue en bon état de propreté par les propriétaires, résidents ou gestionnaires des immeubles ou lotissements.

Grand Paris Sud accompagne les pétitionnaires/gestionnaires et la ville dans l'identification des points de regroupement et valide les aires emplacements en fonction de critères de sécurité, d'environnement, d'accessibilité et de desserte des riverains.

L'aménagement et l'entretien des points de regroupement sont à la charge des riverains desservis.

La surface minimale de stockage sera définie par Grand Paris Sud en fonction du nombre de bacs prévus, conformément à la règle de dotation des bacs (cf. annexe 4).

Les points de regroupement devront répondre aux caractéristiques suivantes :

- Un revêtement du sol roulant (enrobé, béton...), sans trottoir ni marche (ou prévoir un bateau) entre le point de regroupement et le camion de collecte ;

- Un dispositif d'habillage permettant obligatoirement le maintien des conteneurs en place (les aménagements de type semi ouverts sont à privilégier) ;
- Un aménagement permettant de faciliter la collecte : réserver un recul par rapport à la chaussée (demi-emplacement de stationnement) permettant le dégagement du camion de collecte. Cet aménagement ne devra toutefois pas permettre le stationnement de véhicules sur la zone de cheminement des bacs roulants du point de regroupement au camion-benne.

Les possibilités d'aménagement de point de regroupement sont listées en annexe 8. Si le point de regroupement n'est pas accessible et ne répond pas aux prescriptions du présent article, Grand Paris Sud se réserve le droit de ne pas effectuer le ramassage.

Les chemins d'accès entre le local de stockage et le point de regroupement doivent présenter les caractéristiques suivantes :

- Si le local n'ouvre pas directement vers l'extérieur :
 - o La largeur minimale du couloir d'accès est fixée à 1,50 mètres avec un angle supérieur à 90 degrés en cas de changement de direction ;
 - o La hauteur minimale sous plafond sera de 2,20 mètres ;
 - o Les portes à franchir ne devront pas dépasser le nombre de deux y compris celle du local de stockage.
- Les éventuelles portes intermédiaires devront être munies d'un dispositif de blocage, leur permettant d'être maintenues facilement en position ouverte lors du passage des bacs roulants ;
- La déclivité des plans inclinés du cheminement devra être inférieure à 4 % ;
- Le cheminement ne devra pas donner lieu au franchissement d'escaliers ou de trottoirs ;
- Le cheminement ne devra ni être glissant (en cas de pluie, neige, verglas...) ni être encombré d'objets divers ;
- La largeur du cheminement doit être au minimum de 1,50 mètres avec un angle supérieur à 90 degrés en cas de changement de direction.

3.4 Collecte en Points d'Apport Volontaire

3.4.1 Champ de la collecte en point d'apport volontaire et prescriptions d'implantation

Grand Paris Sud met à disposition des usagers un réseau de points d'apport volontaire (PAV), comprenant une ou plusieurs bornes, répartis sur le territoire. Ces conteneurs sont destinés à recevoir selon la localisation sur le territoire :

- Les déchets recyclables d'emballages et papiers ;
- Les ordures ménagères résiduelles.

Seule la collecte du verre est généralisée en apport volontaire sur l'ensemble du territoire de Grand Paris Sud.

La collecte des déchets par apport volontaire permet :

- Une amélioration du cadre de vie ;
- De disposer sur un même emplacement de dispositifs de tri pour plusieurs catégories de déchets ménagers et assimilés afin de simplifier le geste de tri et favoriser leur valorisation ;
- Disposer d'une grande capacité de stockage des déchets disponible 7 jours sur 7.

Les adresses d'implantation de ces équipements sont consultables sur la cartographie disponible sur le site internet de Grand Paris Sud : www.grandparissud.fr

Grand Paris Sud participe au choix des emplacements et à la définition du dimensionnement des PAV, aux côtés des communes et des gestionnaires. Les implantations sont choisies au mieux pour faciliter le geste de tri des usagers. Les implantations tiennent également compte des circuits et des contraintes de collecte notamment de sécurité (risques liés à la circulation, accessibilité du véhicule de collecte, présence de fils électriques ou téléphoniques, etc.). Le vidage de ces colonnes est réalisé avec une fréquence variable, en fonction du taux de remplissage.

La possibilité d'implantation de PAV dans les projets d'aménagement, de construction neuve ou de rénovation lourde devra être étudiée par le service déchets de Grand Paris Sud. En fonction des caractéristiques des bâtiments et de leur proximité géographique par rapport aux circuits de collecte, Grand Paris Sud décidera le mode de collecte à déployer. Les aménageurs et constructeurs porteurs d'un projet compatible avec une collecte en apport volontaire devront ainsi respecter les prescriptions techniques, intégrées en annexe 10 du présent règlement. En cas de non-respect de ces prescriptions, Grand Paris Sud se réserve le droit de refuser la collecte et le pétitionnaire devra prendre en charge la mise en conformité.

Il est demandé au pétitionnaire d'identifier, sur le domaine privé des producteurs, les emplacements pouvant accueillir des PAV enterrés, et le cas échéant semi-enterrés, pouvant être accessibles par le camion de collecte depuis la voie publique. Il sera impératif de prévoir dès l'origine du projet, toutes les prescriptions techniques liées à la circulation des poids lourds, à leurs manœuvres et à la sécurité des équipages et des habitants.

Dans le cas de projet de construction ou de réhabilitation, la prise en charge financière des bornes d'apport volontaire desservant leur opération incombe au constructeur. Il est demandé au pétitionnaire/aménageur de se rapprocher de Grand Paris Sud afin d'obtenir les préconisations relatives aux bornes, afin qu'elles soient compatibles avec l'exercice de la collecte.

3.4.2 Modalités de la collecte en point d'apport volontaire

Afin de faciliter les opérations de tri, les déchets recyclables (emballage, papiers et verre) doivent être déposés en vrac dans les conteneurs qui leur sont destinés selon les consignes de tri indiquées sur lesdits conteneurs. Ils doivent être exempts d'éléments indésirables, c'est à dire ne correspondant pas à la définition de ladite catégorie telle que précisée à l'article 2.1.3.

Pour des raisons d'hygiène et de sécurité des agents de collecte, il est demandé de pré-conditionner les ordures ménagères résiduelles et assimilées dans des sacs avant de les déposer dans les colonnes d'apports volontaires prévues à cet effet. Les trappes d'accès aux colonnes OMR ne permettent pas le dépôt de sacs de plus de 50 litres.

L'introduction dans les points d'apport volontaire d'objets qui, par leur nature ou leur dimension, sont susceptibles d'obstruer la borne est interdite.

Le dépôt de verre est déconseillé entre 22 heures et 7 heures le matin pour éviter les nuisances sonores et afin de préserver la tranquillité du voisinage. Il est interdit de déposer en vrac ou en sac ce type de déchets sur le sol environnant les conteneurs, même si ces derniers sont saturés.

Tout dépôt au pied des bornes (de même nature ou non) est interdit et est considéré comme un dépôt sauvage, susceptible d'être verbalisé par les services compétents.

Dans le cas où les points d'apports ne sont pas accessibles (présence de dépôts de déchets au pied, etc.), Grand Paris Sud se réserve le droit de ne pas collecter.

3.4.3 Maintenance, lavage et propreté des points d'apport volontaire

Une convention de gestion des PAV devra obligatoirement être signée entre Grand Paris Sud, la ville (si concernée) et le gestionnaire de logements, définissant les modalités d'utilisation et d'entretien des points d'apports volontaires desservant ces habitants (cf. modèle en annexe 11). Celle-ci déterminera les conditions juridiques, techniques et financières de fonctionnement et de gestion des PAV dans un objectif partagé d'amélioration du service rendu et de qualité des espaces utilisés.

A défaut d'une convention de gestion signée et appliquée par les parties concernées, Grand Paris Sud se réserve le droit de ne pas assurer le service de collecte des PAV.

Le gestionnaire de logements, par l'intervention de son personnel de proximité ou d'une entreprise mandatée, devra veiller à la bonne utilisation des PAV par les habitants et à l'absence de dépôt de sacs poubelles ou tout autre déchet à l'extérieur de ceux-ci.

Le gestionnaire de logements assurera, à ses frais, et autant que de besoin les jours ouvrés :

- L'entretien quotidien et le nettoyage régulier des abords immédiats des bornes desservant ses logements. Ainsi, il procèdera au retrait des déchets déposés en surface pour assurer le maintien en bon état de propreté du dispositif et ne pas entraver le bon déroulement des opérations de collecte ;
- Le nettoyage régulier des opercules (parois et orifices).

Pour ces opérations, la fréquence d'entretien est de la responsabilité du gestionnaire de logements et librement déterminée par lui, de façon à garantir l'accessibilité des PAV aux usagers dans des conditions d'utilisation et d'hygiène optimales.

Ainsi, l'aménageur ou le constructeur, s'engagera à transférer dans ses actes de vente, les obligations de nettoyage et d'entretien ci-dessus mentionnées.

Grand Paris Sud prend en charge la maintenance préventive et curative des bornes ainsi que leur nettoyage complet, 1 fois par an.

3.5 Collectes spécifiques

3.5.1 Encombrants sur rendez-vous

La collecte des encombrants, tels que définis à l'article 2.1.6, est assurée gratuitement sur rendez-vous sur demande des particuliers, sur simple appel au numéro vert indiqué sur les calendriers de collecte (cf. site internet : www.grandparissud.fr).

Ce service concerne les pavillons et petits collectifs et est limité à 6 rendez-vous annuel. Les secteurs géographiques concernés sont localisés sur les calendriers de collecte, consultables sur le site internet de Grand Paris Sud.

Le numéro d'enlèvement délivré lors de l'inscription doit être affiché de façon visible sur le(s) objet(s) à collecter de manière à les distinguer d'éventuels dépôts sauvages, et ainsi d'éviter l'application de sanctions prévues à l'article 6.2.

Les encombrants doivent être présentés directement au sol au point de collecte habituel, la veille de l'enlèvement, sauf arrêté municipal indiquant le contraire. Ils seront, autant que possible, regroupés de manière à ne pas entraver la circulation, et particulièrement celle des piétons sur le trottoir. Le lieu de présentation doit être facilement accessible aux véhicules de collecte, en limite de chaussée.

Ces encombrants ne doivent présenter aucun danger pour les agents de collecte (si nécessaire, rabattre les clous, supprimer les bords coupants...).

Les encombrants doivent être inférieurs à 2m de long et avoir un poids maximal de 50 kg et doivent pouvoir être levés par deux agents, conformément à la recommandation R437 de la Caisse Nationale d'Assurance Maladie des Travailleurs salariés (CNAMTS). Le cubage maximal autorisé est de 3m³.

Le mobilier doit être démonté. Dans le cas contraire, le service n'est pas garanti, l'élimination est à la charge du producteur. Au-delà de 2m de long et 50 kg, les encombrants doivent être déposés en déchèterie (coordonnées des syndicats de traitement disponibles en annexe 3).

3.5.2 Déchets verts

La collecte des déchets verts ne concerne que l'habitat pavillonnaire et les collectifs hors parties communes de Grand Paris Sud et s'effectue selon les dates indiquées sur les calendriers de collecte.

La présentation des déchets verts à la collecte doit être réalisée de la manière suivante :

- 1 bac + 5 fagots ficelés maximum, inférieur à 1,20m au sol et 20cm de diamètre chacun
- Absence de sacs plastiques

Les déchets verts doivent être déposés directement dans les bacs dédiés, sans sac. Dans le cas particulier des habitations sans moyen de stockage ou des collectifs (hors parties communes), des sacs en papier (obtenus en mairie) peuvent être présentés à la collecte, avec un maximum de 10 sacs par collecte.

3.5.3 Gens du voyage

Dans le cadre d'installations autorisées des gens du voyage sur les aires aménagées par Grand Paris Sud, la collecte des ordures ménagères résiduelles et des déchets recyclables est assurée dans les mêmes conditions que les autres usagers du service. Les gens du voyage ou l'association en charge de leur accueil devront/devra se conformer aux règles générales mentionnées dans le présent règlement et ne déposer dans les conteneurs que les déchets autorisés.

Grand Paris Sud renseignera les gens du voyage sur les modalités de prévention des déchets ou de collecte des autres catégories de déchets occasionnels, notamment en déchèterie.

Dans le cadre d'installations non autorisées des gens du voyage sur le territoire, Grand Paris Sud n'a aucune obligation de collecter les déchets. Les gens du voyage doivent dans ce cas contacter un prestataire à leurs frais car ils demeurent responsables de l'enlèvement de leurs déchets.

3.5.4 Manifestations

Dans le cas des foires ou manifestations, il appartient à l'association ou à la commune de prendre contact avec le service Déchets de Grand Paris Sud afin de définir les modalités de collecte, au minimum 1 mois à l'avance. Des conteneurs pour les ordures ménagères résiduelles ainsi que les déchets recyclables d'emballages et de papiers pourront être mis à disposition. Les conteneurs mobilisés proviendront du stock mis à disposition par Grand Paris Sud auprès de chaque commune. Ces bacs resteront la propriété de Grand Paris Sud.

CHAPITRE 5 : PROTECTION DES DONNEES PERSONNELLES DES USAGERS

3.1 Collecte et traitement des données personnelles des usagers

Afin de permettre la bonne exécution de sa mission de service public et d'assurer un suivi de son activité, Grand Paris Sud s'est équipée d'un logiciel métier dans lequel chaque foyer du territoire est enregistré ainsi que les informations signalées par les agents au cours de la collecte des déchets (bac cassé, mal trié, non présenté, etc.).

Les données personnelles indispensables à la gestion du service pour la fourniture des bacs et des composteurs et la collecte des déchets au porte à porte sont :

- nom et prénom de l'utilisateur
- adresse
- composition du foyer

Lors de tout contact entre l'utilisateur et le service, sous réserve de son consentement, des informations personnelles complémentaires pourront être recueillies (ex : courriel, téléphone, etc.). L'objet du ou des demandes, la durée d'utilisation de ces données et les droits le concernant lui seront alors communiqués. Les données personnelles collectées ne feront l'objet d'aucune communication, cession ou divulgation à des tiers.

La base légale du traitement de ces données est la nécessité d'exécution d'une mission d'intérêt public en l'espèce la gestion des déchets ménagers et assimilés, dont a la charge le responsable de traitement.

3.2 Droit d'accès, d'opposition et de rectification des usagers sur leurs données personnelles

Conformément à la loi « informatique et libertés » du 6 janvier 1978 modifiée, les usagers disposent d'un droit d'accès et de rectification aux informations qui les concernent. Pour exercer ces droits, les usagers peuvent contacter Grand Paris Sud :

Par mail : services.urbains@grandparissud.fr

Par courrier postal à :

Grand Paris Sud
500 Place des Champs Elysées – BP62
91054 Evry-Courcouronnes Cedex

Pour en savoir plus, consultez vos droits sur le site de la CNIL : <https://www.cnil.fr/>

CHAPITRE 6 : SANCTIONS

6.1 Non-respect des modalités de collecte

En vertu de l'article R. 610-5 du Code Pénal, la violation des interdictions ou le manquement aux obligations édictées par le présent règlement seront punis de l'amende prévue pour les contraventions de la 1ère classe (38 euros en application de l'article 131-13 du Code Pénal).

Lorsque les déchets présentés à la collecte ne respectent pas les conditions du présent règlement, ces déchets ne seront pas collectés.

Le fait de déposer des déchets en vue de leur enlèvement par le service de collecte, sans respecter les conditions fixées par le présent règlement, notamment en matière d'adaptation du contenant à leur enlèvement, de jours et d'horaires de collecte, ou de tri des ordures, expose l'utilisateur à une amende forfaitaire de 35 euros ou à une contravention de deuxième classe d'un montant maximum de 150 euros en application de l'article R. 632-1 du code pénal.

La présence permanente des conteneurs sur la voie publique, par application de l'article R644-2 du Code pénal, expose l'utilisateur à une contravention de 4ème classe, basée sur le fait d'embarrasser la voie publique en y déposant ou laissant sans nécessité des matériaux ou objets quelconques qui entravent ou diminuent la liberté ou la sûreté de passage.

La détérioration ou utilisation anormale des colonnes d'apport volontaire, des poubelles ou des composteurs, en vertu de l'article R635-1 du Code pénal, est punie de l'amende prévue pour les contraventions de la 5e classe, sur la base de la destruction, la dégradation ou la détérioration volontaires d'un bien appartenant à autrui dont il n'est résulté qu'un dommage léger.

6.2 Dépôts sauvages

Le fait d'abandonner, de jeter ou de déverser des déchets, en un lieu public ou privé, à l'exception des emplacements, conteneurs, poubelles, bennes adaptés, désignés à cet effet par le groupement dans le présent règlement, constitue une infraction passible à ce titre d'une amende forfaitaire de 135 euros ou d'une contravention de 4ème classe de 750 euros.

La même infraction commise à l'aide d'un véhicule constitue une contravention de 5e classe, passible d'une amende de 1500 euros, montant pouvant être porté à 3000 euros en cas de récidive et d'une confiscation du véhicule.

En cas de dépôts sauvages, l'autorité compétente se réserve le droit de contrôler le contenu des déchets et de rechercher le responsable de ces dépôts.

6.3 Brûlage des déchets

Le brûlage de tout type de déchet est interdit. Le brûlage des déchets verts à l'air libre entraîne à lui seul une pollution importante de l'air qui affecte non seulement la santé humaine mais également l'environnement et le climat : par exemple, brûler 50 kg de végétaux à l'air libre émet autant de particules fines qu'une voiture diesel récente qui parcourt 13 000 km.

Cette pratique est strictement interdite sur tout le territoire par la circulaire du 18 novembre 2011 relative à l'interdiction du brûlage à l'air libre des déchets verts.

Des alternatives au brûlage et au transport des déchets verts (broyage, paillage et compostage) sont proposées par la collectivité dans le cadre de son programme local de prévention, consultable sur le site internet de Grand Paris Sud : www.grandparissud.fr. En dernier recours, les déchets verts peuvent être orientés dans les déchèteries publiques présentes sur le territoire, dont la localisation et les modalités d'accès sont précisées en annexe 3.

6.4 Chiffonnage

La récupération ou le chiffonnage, c'est-à-dire le ramassage par des personnes non habilitées d'objets, de toute nature, présentés dans le cadre de l'enlèvement des déchets ménagers, sont strictement interdits avant, pendant et après la collecte. Le non-respect de cette interdiction constitue une contravention de première classe.

CHAPITRE 7 : CONDITIONS D'EXECUTION

7.1 Application

Le présent règlement est applicable à compter de sa publication et de sa transmission au représentant de l'État dans le Département.

Le présent règlement approuvé par délibération de Grand Paris Sud entre en vigueur dès sa publication. Tout règlement antérieur est abrogé de ce fait. Il est annexé aux Plans locaux d'urbanisme en vigueur sur les communes du territoire. Il sera tenu en permanence à la disposition du public en mairies et au siège de GPS. Il sera consultable sur le site internet de Grand Paris Sud.

7.2 Modification du règlement

Les modifications du présent règlement peuvent être décidées par la collectivité et adoptées selon la même procédure que celle suivie pour le présent règlement.

7.3 Exécution

Le Président de Grand Paris Sud, ses agents et prestataires, les Maires des communes concernées sont chargés, chacun en ce qui les concerne, de l'application du présent règlement.

GLOSSAIRE

EPCI

L'intercommunalité désigne une forme de coopération entre les communes. Celles-ci peuvent se regrouper afin de gérer en commun des équipements ou des services publics (ramassage des ordures ménagères, assainissement, transports urbains...), élaborer des projets de développement économique, d'aménagement ou d'urbanisme à l'échelle d'un territoire plus vaste que celui de la commune.

Les différentes catégories d'EPCI énumérées à l'article L5210-1-1A du Code Général des Collectivités Territoriales (CGCT) sont les suivantes :

- les syndicats de communes (loi du 22 mars 1890) ;
- les communautés de communes (loi du 6 février 1992) ;
- les communautés urbaines (loi du 31 décembre 1966) ;
- les communautés d'agglomération (loi du 12 juillet 1999) ;
- les métropoles (loi du 16 décembre 2010, modifiée par la loi du 27 janvier 2014).

La catégorie des syndicats d'agglomération nouvelle (créés par la loi du 13 juillet 1983) a été supprimée par la loi NOTRe à compter du 1er janvier 2017.

Les EPCI, tout en étant des groupements de collectivités territoriales, restent des établissements publics. Ils sont donc régis, en tant que tels, par un principe général de spécialité qui ne leur donne compétence que pour les domaines et les matières que la loi leur attribue ou pour ceux qui leur sont délégués par les communes membres.

Compétence et transfert de compétence

« Aptitude d'une autorité à effectuer certains actes ». « Le service public d'élimination des déchets est une compétence territoriale assurée par les collectivités locales [...]. L'article L2224-13 du CGCT autorise le transfert partiel de la compétence élimination des déchets : « Les communes peuvent transférer à un Établissement Public de Coopération Intercommunale ou à un syndicat mixte, soit l'ensemble de la compétence d'élimination et de valorisation des déchets des ménages, soit la partie de cette compétence comprenant le traitement [...] ainsi que les opérations de transport, de tri, ou de stockage qui s'y rapportent ». Les opérations de transport, de transit ou de regroupement qui se situent à la jonction de la collecte et du traitement peuvent être intégrées à l'une ou l'autre de ces deux missions.

Délégation de service public

La Délégation de service public est un contrat par lequel une personne morale de droit public confie la gestion d'un service public dont elle a la responsabilité à un délégataire public ou privé, dont la rémunération est substantiellement liée au résultat de l'exploitation du service. Le délégataire peut être chargé de construire des ouvrages ou d'acquérir des biens nécessaires au service.

La différence fondamentale entre un marché public et une Délégation de service public résulte du mode de rémunération retenu. Pour un marché public, le paiement est intégral, immédiat et effectué par l'acheteur public. Pour une Délégation de service public, la rémunération est tirée de l'exploitation du service.

DA : Déchets Assimilés

Les déchets dits assimilés regroupent les déchets des activités économiques pouvant être collectés avec ceux des ménages, eu égard à leurs caractéristiques et aux quantités produites, sans sujétions techniques particulières.

Il s'agit des déchets des entreprises (artisans, commerçants...) et des déchets du secteur tertiaire (administrations, hôpitaux...) collectés dans les mêmes conditions que les ordures ménagères.

DEEE : Déchets d'Équipements Électriques et Électroniques

Les DEEE sont des déchets très variés et de composition complexe. Ils sont essentiellement composés de métaux ferreux et non ferreux, verres (hors tube cathodique), bois, béton, plastiques, composants spécifiques (piles et accumulateurs, tubes cathodiques, cartes électroniques, écrans à cristaux liquides, relais ou accumulateurs au mercure, câbles, cartouches et toners d'imprimante). Certains DEEE sont des déchets dangereux.

DM : Déchets Ménagers

Tout déchet, dangereux ou non dangereux, dont le producteur est un ménage. Ils comprennent la fraction résiduelle des ordures ménagères, les encombrants collectés en porte-à-porte, les collectes sélectives et les déchets collectés en déchèteries.

DMA : Déchets Ménagers et Assimilés

Il s'agit des déchets issus des ménages et des déchets assimilés. Les déchets produits par les services municipaux, déchets de l'assainissement collectif, déchets de nettoyage des rues, de marché ne relèvent pas de ce périmètre.

OMA : Ordures Ménagères Assimilées

Les ordures ménagères et assimilées sont les déchets ménagers et assimilés qui sont produits « en routine » par les acteurs économiques dont les déchets sont pris en charge par le service public de collecte des déchets (ordures ménagères résiduelles et déchets collectés sélectivement, soit en porte-à-porte, soit en apport volontaire : verre, emballages et journaux-magazines). En sont exclus les déchets végétaux, les déchets d'encombrants, les déchets dangereux, les déblais et gravats, c'est-à-dire les déchets qui sont produits occasionnellement par les ménages et ce, quel que soit leur type de collecte.

OMR : Ordures Ménagères Résiduelles

Part des ordures ménagères collectées en mélange, restant après collectes sélectives. Cette fraction de déchets est parfois appelée « poubelle grise ». Sa composition varie selon les lieux en fonction des types de collecte.

RSHV : Recyclables Secs Hors Verre

Cette catégorie est composée des emballages plastiques, des métaux (aluminium et acier), des cartons d'emballage et des journaux-magazines. De manière plus usuelle, cette catégorie est également appelée les emballages et papiers.

DMS

Les déchets ménagers spéciaux (DMS) sont les déchets domestiques présentant un danger potentiel pour la santé ou l'environnement. Il s'agit de déchets de produits potentiellement explosifs (aérosols...), corrosifs (acides), nocifs ou irritants (ammoniaques), inflammables (alcool, solvant), polluants (comportant des métaux lourds par exemple comme les piles), toxiques (médicaments, herbicides...).

DAE ULTIME

Les déchets d'activités économiques (DAE), anciennement appelés déchets industriels, sont des déchets produits par les activités économiques (industrie, secteur manufacturier, bâtiment et travaux publics (BTP), secteur tertiaire, agriculture, etc.).

Les déchets dit « ultimes » ne sont plus valorisables, ni par recyclage, ni par valorisation énergétique. A ce titre, ils sont réglementairement les seuls à pouvoir être stockés (enfouis) dans un Centre de Stockage des Déchets Ultimes (CSDU).

Selon l'article L 541-1 du Code de l'Environnement, le déchet ultime est défini comme un déchet, résultant ou non du traitement d'un déchet, qui n'est plus susceptible d'être traité dans les conditions techniques et économiques du moment, notamment par extraction de la part valorisable ou par réduction de son caractère polluant ou dangereux.

Pré-collecte

La pré-collecte réunit toutes les opérations précédant le ramassage des déchets par le service d'enlèvement. Cela regroupe l'ensemble des contenants.

Prévention

La prévention est un ensemble de mesures et d'actions visant à amoindrir les impacts des déchets sur l'environnement, soit par la réduction des tonnages (prévention quantitative), soit par la réduction de la nocivité (prévention qualitative).

Réemploi

Toute opération par laquelle des substances, matières ou produits qui ne sont pas des déchets sont utilisés de nouveau pour un usage identique à celui pour lequel ils avaient été conçus. Le réemploi est une opération de prévention.

REFER

Créé en janvier 2014, le REFER est le réseau des Ressourceries et recycleries d'Ile de France, et comporte 47 adhérents répartis dans près de 91 boutiques solidaires. Il accompagne le développement du réemploi solidaire en soutenant l'entraide, le partage et la coopération.

Collecte en apport volontaire (AV)

Les déchets sont déposés dans des conteneurs spécifiques qui sont installés en différents points fixes sur la zone de collecte. Ces contenants sont accessibles à l'ensemble de la population. Les déchèteries sont des installations de collecte de déchets par apport volontaire. Ces équipements peuvent être publics ou privés, et peuvent concerner aussi bien les déchets des ménages que les déchets des professionnels.

Collecte en porte-à-porte (PàP)

Lors d'un circuit de collecte prédéfini, le service d'enlèvement ramasse les déchets contenus dans des contenants spécifiques, qui sont disposés sur le domaine public ou privé. Ces contenants sont propres à un ou plusieurs producteurs.

RS : Redevance spéciale

Elle est destinée à couvrir les charges supportées par la collectivité pour la gestion des déchets non-ménagers qu'elle prend en charge, dits « assimilés », c'est-à-dire ceux produits par les entreprises ou les administrations.

Lorsque la collectivité finance son service de gestion des déchets au moyen de la taxe d'enlèvement des ordures ménagères et assimilées (TEOM), elle a la possibilité de mettre en place une Redevance Spéciale. Lorsque la collectivité a recours exclusivement à son budget général, la Redevance Spéciale est obligatoire.

TEOM : Taxe d'enlèvement des ordures ménagères

Impôt local, assis sur le foncier bâti, destiné à pourvoir aux dépenses du service de collecte et de traitement des déchets ménagers et assimilés. Elle est perçue avec la taxe foncière, et son montant varie en fonction de la valeur du logement ou du local (pour les professionnels). Ainsi, elle n'est pas du tout liée à la quantité de déchets produite par le ménage ou le professionnel.



RÈGLEMENT DE

Envoyé en préfecture le 20/02/2025

Reçu en préfecture le 20/02/2025

Publié le 20/02/2025

ID : 077-217704956-20250213-AR_23_2025-AU



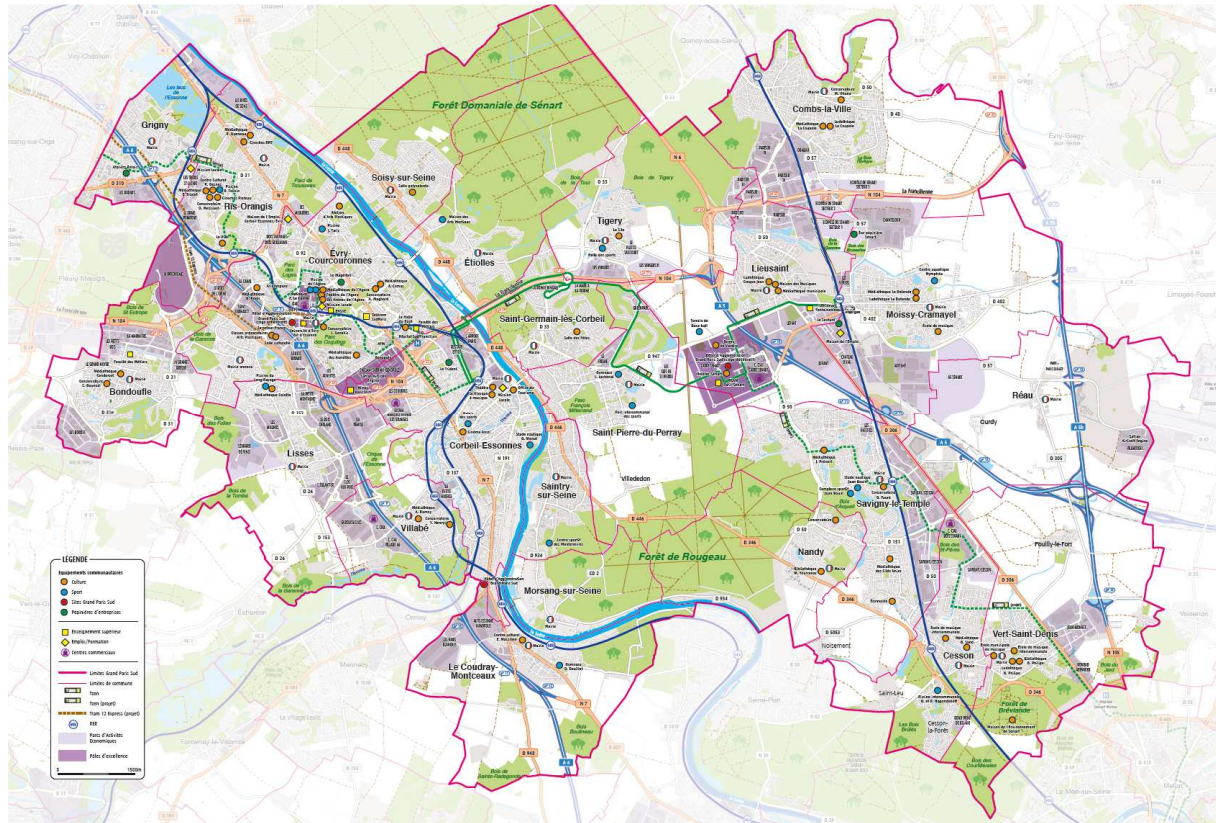
À GRAND PARIS SUD

Annexes

ANNEXES DU REGLEMENT DE COLLECTE

Annexe 1 : Territoire et competences de Grand Paris Sud	2
Annexe 2 : Syndicats de traitement : territoire et communes membres	3
Annexe 3 : Coordonnées des syndicats de traitement	4
Annexe 4 : Règle de dotation des bacs et Dimensionnement des locaux.....	5
Annexe 5 : Couleur des bacs par type de flux sur le territoire.....	7
Annexe 6 : Dispositions spécifiques aux voies nouvelles, requalifiées et/ou privées et aires de retournement autorisés.....	8
Annexe 7 : Spécificités de collecte sur la ville de Evry-Courcouronnes	10
Annexe 8 : Aménagements des points de regroupement	13
Annexe 9 : Modèle d'autorisation de collecte sur voie privée.....	14
Annexe 10 : Prescriptions techniques d'implantation de Bornes enterrees et semi-enterrees	15
Annexe 11 : Modèle de convention de gestion des bornes.....	33

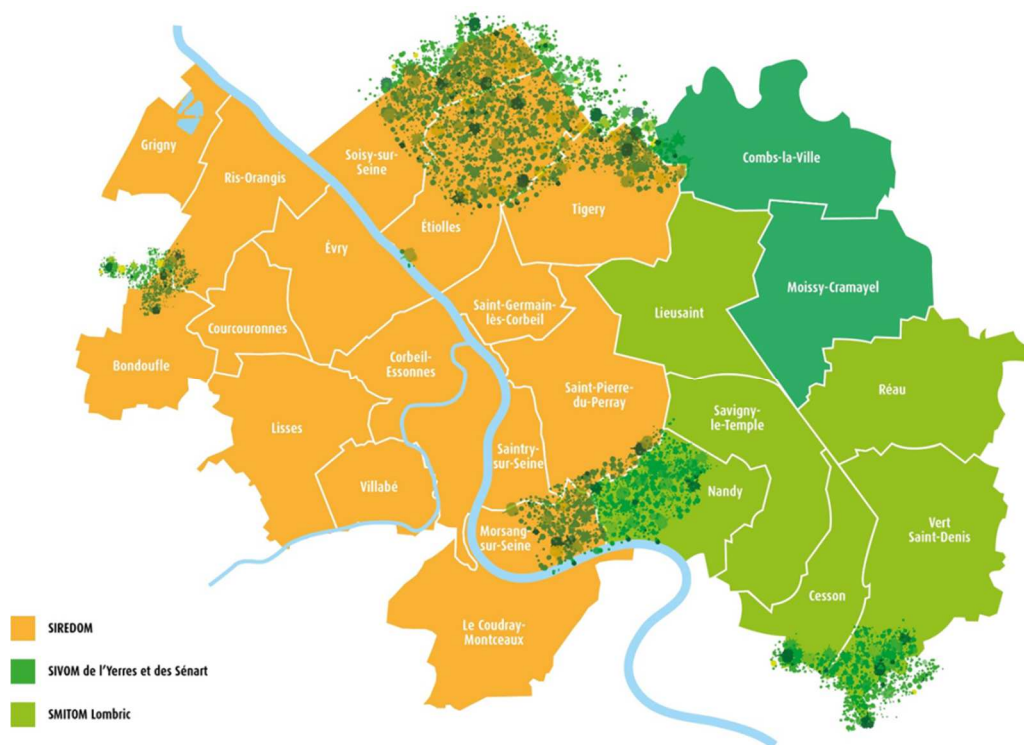
ANNEXE 1 : TERRITOIRE ET COMPETENCES DE GRAND PARIS SUD



Dpt / Syndicat	Communes	Compétence collecte	Compétence traitement
91	Grigny	Grand Paris Sud	SIREDOM
	Bondoufle		
	Evry-Courcouronnes		
	Lisses		
	Ris-Orangis		
	Villabé		
	Corbeil-Essonnes		
	Etiolles		
	Le Coudray-Montceaux		
	Saint-Germain-lès-Corbeil		
	Soisy-sur-Seine		
Morsang-sur-Seine			
Saintry-sur-Seine			
Saint-Pierre-du-Perray			
77	Tigery	Grand Paris Sud	SIREDOM
	Cesson		
	Lieusaint		
	Nandy		
	Réau		
	Savigny-le-Temple		
77	Vert-Saint-Denis	SIVOM	SIVOM
	Combs-la-Ville		
77	Moissy-Cramayel	SIVOM	SIVOM

ANNEXE 2 : SYNDICATS DE TRAITEMENT : TERRITOIRE ET COMMUNES MEMBRES

Les 3 entités compétentes en matière de traitement :



Population 2022 par syndicat de traitement :

Dpt / Syndicat	Communes	Population
91 SIREDOM	Grigny	243 681
	Bondoufle	
	Evry-Courcouronnes	
	Lisses	
	Ris-Orangis	
	Villabé	
	Corbeil-Essonnes	
	Etiolles	
	Le Coudray-Montceaux	
	Saint-Germain-lès-Corbeil	
	Soisy-sur-Seine	
	Morsang-sur-Seine	
	Saintry-sur-Seine	
Saint-Pierre-du-Perray		
77 SMITOM	Tigery	71 690
	Cesson	
	Lieusaint	
	Nandy	
	Réau	
SIVOM	Savigny-le-Temple	39 639
	Vert-Saint-Denis	
	Combs-la-Ville	
	Moissy-Cramayel	

ANNEXE 3 : COORDONNEES DES SYNDICATS DE TRAITEMENT

MA DÉCHÈTERIE

À SAVOIR :
LES DÉPÔTS SAUVAGES SONT INTERDITS
ET SONT PUNISSABLES D'UNE AMENDE.

ESSONNE

Déchèteries SIREDOM
01 69 74 23 50

- 1 41 avenue Paul Langevin - Ris-Orangis
- 2 RN7 - Direction Saint-Fargeau-Ponthierry
Le Coudray-Montceaux
- 3 Route de Braseaux - Vert-le-Grand
- 4 Rue Emile Zola - Corbeil-Essonnes
- 5 Route du golf - Saint-Pierre-du-Perray

OBTENIR MA CARTE DE DÉCHÈTERIE
→ **DANS MA MAIRIE**

Les pièces à fournir pour obtenir une carte d'accès nominative :

- une pièce d'identité
- un justificatif de domicile de moins de 3 mois
- votre ancien badge dans le cas d'un renouvellement

Les modalités d'accès à votre déchèterie :

- sur présentation d'un badge
- dans la limite de 40 passages par an et 5 m³ par passage
- limité aux véhicules légers de particuliers de moins de 3,5 tonnes

SEINE-ET-MARNE

Déchèteries du SMITOM-LOMBRIC
0 800 814 910 Service & appel gratuits

- 6 Lieu-dit Les Pleins - Réau
- 7 46, rue de l'Étain - Savigny-le-Temple

OBTENIR MA CARTE DE DÉCHÈTERIE
→ **DANS MA DÉCHÈTERIE**

Les pièces à fournir pour obtenir une carte d'accès nominative :

- une pièce d'identité
- un justificatif de domicile de moins de 3 mois
- un avis d'imposition locale (taxe foncière ou taxe d'habitation)

Les modalités d'accès à votre déchèterie :

- sur présentation d'un badge
- dans la limite de 36 passages par an et 5 m³ par passage
- limité aux véhicules légers de particuliers de moins de 3,5 tonnes

Conditions d'accès, horaires et liste des déchets acceptés et refusés :
www.siredom.com ou www.lombric.com

ANNEXE 4 : REGLE DE DOTATION DES BACS ET DIMENSIONNEMENT DES LOCAUX

Volume de bacs pour l'habitat collectif :

Le volume de bacs nécessaires à la collecte des déchets est établi en fonction :

- du nombre d'habitants par logement suivant :

T1 (ou studio)	1,5 habitants
T2	2 habitants
T3	3 habitants
T4	4 habitants
T5	5 habitants
T6	6 habitants

- de la production de déchets par habitant et par jour suivant :

Emballages, journaux, magazines	3,7 litre/hab./jour
Ordures ménagères	9 litres/hab./jour

- de la fréquence de collecte par flux de déchets sur le secteur concerné

Volume de bacs pour l'habitat pavillonnaire :

Bacs OMR et emballages :

Flux	Nombre d'habitants	Volume de bac
Ordures ménagères	1 à 3	140 Litres
Ordures ménagères	4 à 5	240 Litres
Ordures ménagères	6 et plus	360 litres
Emballages	1 à 2	140 Litres
Emballages	3 à 4	240 Litres
Emballages	5 et plus	360 litres

L'activité à domicile (assistantes maternelles) et les soins médicaux sont pris en compte et le volume du bac peut être adapté. Cela reste des exceptions.

Bacs déchets verts

Flux	Dimension du jardin	Volume de bac
Déchets verts	De 1 à 99 m ²	140 Litres
Déchets verts	De 100 à 399 m ²	240 Litres
Déchets verts	400 et plus	360 litres

Règle générale de calcul de la surface du local de stockage des bacs :

4 m² + emprise au sol de chaque bac

Volume du bac (en Litre)		140	240	360	660
Dimensions	Hauteur (cm)	103	107	111	121
	Largeur (cm)	48	58,3	88	125,8
	Longueur (cm)	55,3	72,9	58,5	78
	Surface (en m ²)	0,27	0,43	0,51	0,98

Ainsi la règle appliquée permettant le dimensionnement des locaux d'habitat collectif est le suivant :

<p><u>(Nombre d'habitants x Litrage par jour x 7) / Nb de collecte par semaine</u> Volume du bac x surface du bac</p>
--

Pour le dimensionnement des locaux à destination des commerces, la production des déchets est basée sur la nature de l'activité, comme suit :

Nature de l'activité	Indicateur utilisé	Déchets assimilés aux ordures ménagères résiduelles	Déchets assimilés à la fraction recyclables des déchets ménagers
Crèches	Nb lits ou enfants	4,8 L / J / lit – enfant	3,84 L / J / lit – enfant
E.H.P.A.D. Maison santé Maison accueil spécialisé Résidence hôtelière Résidence étudiante	Nb lits ou résidents	2,5 L / J / lit – résident	2,5 L / J / lit – résident
Restaurant / Salle festive	Nb places assises	6 L / J / place assise	4 L / J / place assise
Salle polyvalente (pas de restauration en tant que tel)	m ² surface affectée au bar / snack / bureau	2,6 L / J / m ²	1,8 L / J / m ²
Hôtel (sans restauration autre que petit-déjeuner)	m ² (locaux administratifs et / ou salle petit-déjeuner)	2,00 L / J / m ²	1,50 L / J / m ²
Bureaux	m ² surfaces affectées à un poste de travail	0,50 L / J / m ²	1,50 L / J / m ²
Café / Débit de boissons	m ² surface de ventes	1,50 L / J / m ²	1,50 L / J / m ²
Coiffeur	m ² surface de ventes	2,00 L / J / m ²	1,00 L / J / m ²
Commerce – moyenne	m ² surface de ventes	1,28 L / J / m²	1,32 L / J / m²
Commerce : Bonneterie / Boucherie / Cabinet médical, radio / Droguerie / Horlogerie / Jouets / Maroquinerie / Optique / Parfumerie / Quincaillerie / Sports	m ² surface de ventes	0,80 L / J / m ²	0,80 L / J / m ²
Commerce : Chaussures / Confection (vêtements) / Electroménager / Librairie / Mobilier / Tabac	m ² surface de ventes	0,50 L / J / m ²	1,10 L / J / m ²
Commerce Galerie marchande	m ² surface de ventes	1,00 L / J / m ²	1,00 L / J / m ²
Commerce : Blanchisserie / Cordonnerie / Pharmacie	m ² surface de ventes	1,50 L / J / m ²	1,50 L / J / m ²
Commerce Charcuterie / Supérette - distribution	m ² surface de ventes	1,80 L / J / m ²	0,80 L / J / m ²
Commerce : Boulangerie Pâtisserie	m ² surface de ventes	2,00 L / J / m ²	2,00 L / J / m ²
Commerce – Rôtisserie	m ² surface de ventes	2,50 L / J / m ²	2,50 L / J / m ²
Commerce : Epicerie Fleuriste Poissonnerie	m ² surface de ventes	3,00 L / J / m ²	3,00 L / J / m ²

ANNEXE 5 : COULEUR DES BACS PAR TYPE DE FLUX SUR LE TERRITOIRE

Couleurs des bacs par territoire et par commune

2023		Ordures ménagères		Emballages et papiers		Déchets végétaux	
		Cuve	Couvercle	Cuve	Couvercle	Cuve	Couvercle
Rive Gauche	Bondoufle	Gris	Gris	Gris	Jaune	Marron	Marron
	Corbeil-Essonnes						
	Evry-Courcouronnes						
	Grigny						
	Le Coudray-Montceaux						
	Lisses						
	Ris-Orangis						
	Villabé						
Rive Droite	Cesson	Gris	Gris	Gris	Jaune	Marron	Marron
	Lieusaint						
	Nandy						
	Réau						
	Savigny-le-Temple						
	Vert-Saint-Denis						
	Etiolles						
	Saint-Germain-lès-Corbeil						
	Saint-Pierre-du-Perray						
	Soisy sur Seine						
	Tigery						
Morsang-sur-Seine							
Saintry-sur-Seine							

A compter de 2023, les bacs distribués sont aux couleurs des prescriptions nationales, à savoir :

- Cuve grise, couvercle **jaune** pour les emballages plastiques et papiers ;
- Cuve et couvercle **gris** pour les ordures ménagères ;
- Cuve et couvercle **marron** pour les déchets végétaux.

ANNEXE 6 : DISPOSITIONS SPECIFIQUES AUX VOIES NOUVELLES, REQUALIFIEES ET/OU PRIVEES ET AIRES DE RETOURNEMENT AUTORISEES

Le véhicule de collecte ne circule sur une voie nouvelle et/ou privée que si les caractéristiques de celle-ci permettent le passage du véhicule de collecte en toute sécurité et si toutes les conditions suivantes sont remplies.

La voie répond aux conditions fixées ci-après :

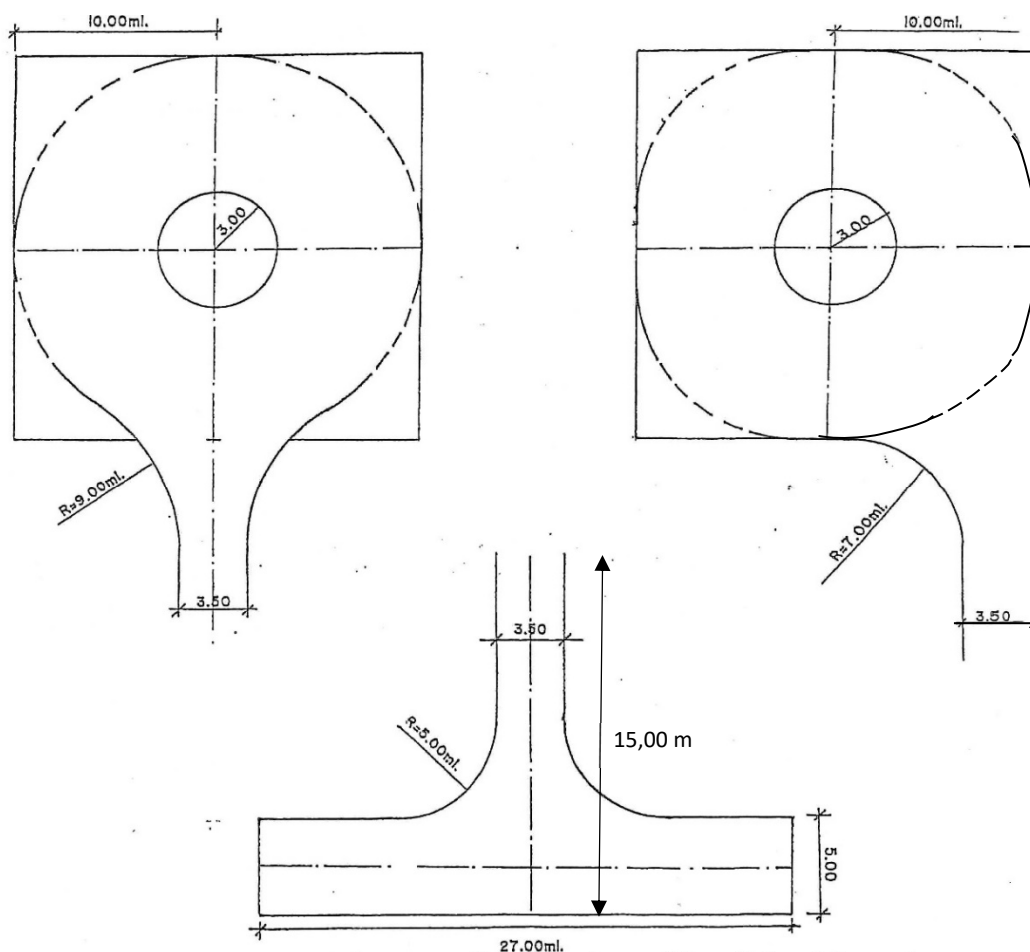
- L'entrée n'est fermée par aucun obstacle (portail, barrière, borne...);
- Le véhicule de collecte peut circuler suivant les règles du Code de la route et collecter en marche avant ;
- La largeur de la voie (un sens de circulation) est au minimum de 3,50 mètres hors obstacles (trottoirs, bacs à fleurs, borne...);
- En cas de stationnement alterné, la distance à respecter entre chaque stationnement devra être de 20 mètres minimum ;
- La structure de la chaussée est adaptée au passage d'un véhicule poids lourds dont la charge est de 13 tonnes par essieu ;
- La chaussée ne présente pas de forte rupture de pente ou d'escaliers ;
- La chaussée n'est pas entravée de dispositif type "gendarmes couchés". Il est toléré des ralentisseurs à condition qu'ils soient conformes aux caractéristiques géométriques et conditions de réalisation en vigueur sur les ralentisseurs routiers de type dos d'âne ou de type trapézoïdal ;
- La chaussée n'est pas glissante (neige, verglas, huile ...) ou encombrée par tout type d'objets ou dépôts ;
- Les obstacles aériens sont placés hors gabarit routier, soit à une hauteur supérieure ou égale à 4,20 m ;
- La chaussée ne présente pas un virage trop prononcé, ne permettant pas au véhicule de tourner. Le rayon externe des virages ne sera pas inférieur à 10 mètres ;
- Les pentes longitudinales des chaussées sont inférieures à 12% dans les tronçons où le véhicule de collecte ne doit pas s'arrêter pour collecter et à 10% lorsqu'il est susceptible de collecter ;
- La circulation sur cette voie n'est pas entravée par le stationnement gênant de véhicule(s) ou par la présence de travaux ;
- Les arbres et haies, appartenant aux riverains ou aux parties communes, sont correctement élagués par ceux-ci de manière à permettre le passage du véhicule de collecte, soit une hauteur supérieure ou égale à 4,20 m ;

- La chaussée est toujours maintenue en bon état d'entretien (sans nid de poule ni déformation) ;
- Les impasses comportent à leur extrémité une aire de retournement conforme à l'une des aires type définies ci-après. Des marches arrière ne seront effectuées, par le véhicule de collecte, que sur le troisième type d'aire de retournement ;
- Le point de chargement doit être correctement signalé et doit permettre un accès facile au point de collecte (s'il n'est pas confondu avec celui-ci). Dans les voies avec stationnement, des réserves doivent donc être prévues régulièrement tout au long de la rue, accessible par les agents de collecte, pour la dépose et le chargement des bacs roulants.

L'accès des véhicules de collecte aux voies privées ne se fera qu'après accord écrit de l'ensemble des propriétaires concernés ou de leurs mandataires dûment habilités, syndics notamment. En cas de difficulté d'accès ou d'incident survenu lors de la collecte, Grand Paris Sud pourra mettre un terme au passage des véhicules de collecte dans les voies privées : les bacs devront alors être présentés en bordure de voie publique.

Pour les voies ne remplissant pas les conditions fixées ci-dessus, les récipients autorisés sont présentés en bordure de la voie desservie la plus proche, sur une aire de stockage telle que définie à l'annexe 8.

Les trois types d'aires de retournement autorisés (Cotes minimales hors obstacles) :



ANNEXE 7 : SPECIFITES DE COLLECTE SUR LA VILLE DE EVRY-COURCOURONNES

- **Pour les projets de construction neuve**

Concernant les projets neufs, les locaux de stockage des déchets devront respecter les prescriptions applicables sur l'ensemble du territoire de Grand Paris Sud. Une aire de pré-collecte **en partie privative, accessible depuis l'espace public**, devra être prévue dans le projet.

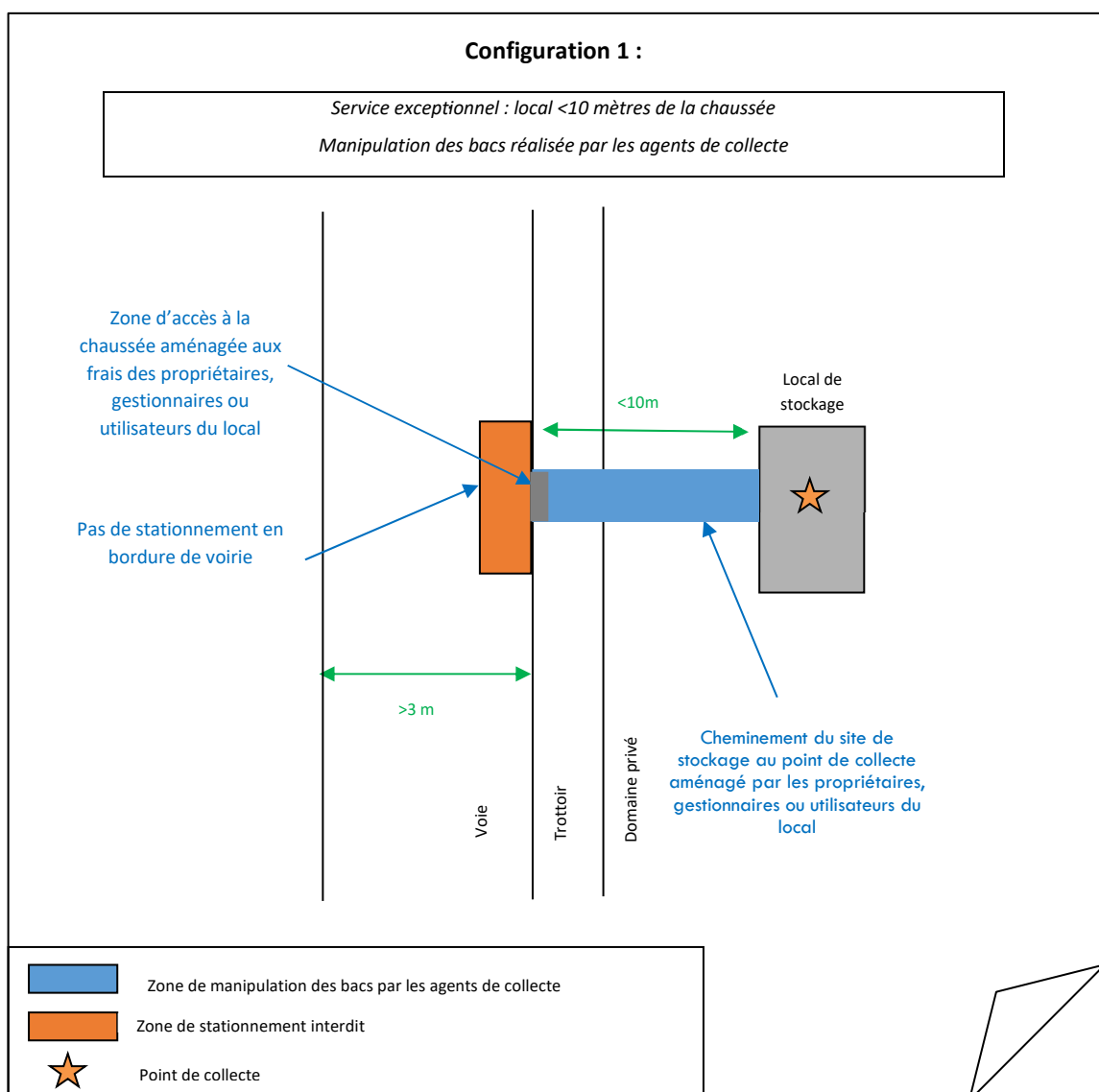
- **Pour les bâtiments existants**

Les locaux de stockage des déchets des bâtiments existants situés à Evry-Courcouronnes doivent respecter les prescriptions prévues dans l'annexe 7 et disposer d'un système de fermeture des portes via une serrure à clef SP 91, avec l'accord de Grand Paris Sud.

Type de collecte suivant la configuration des lieux pour les constructions existantes

Trois cas de figure sont rencontrés :

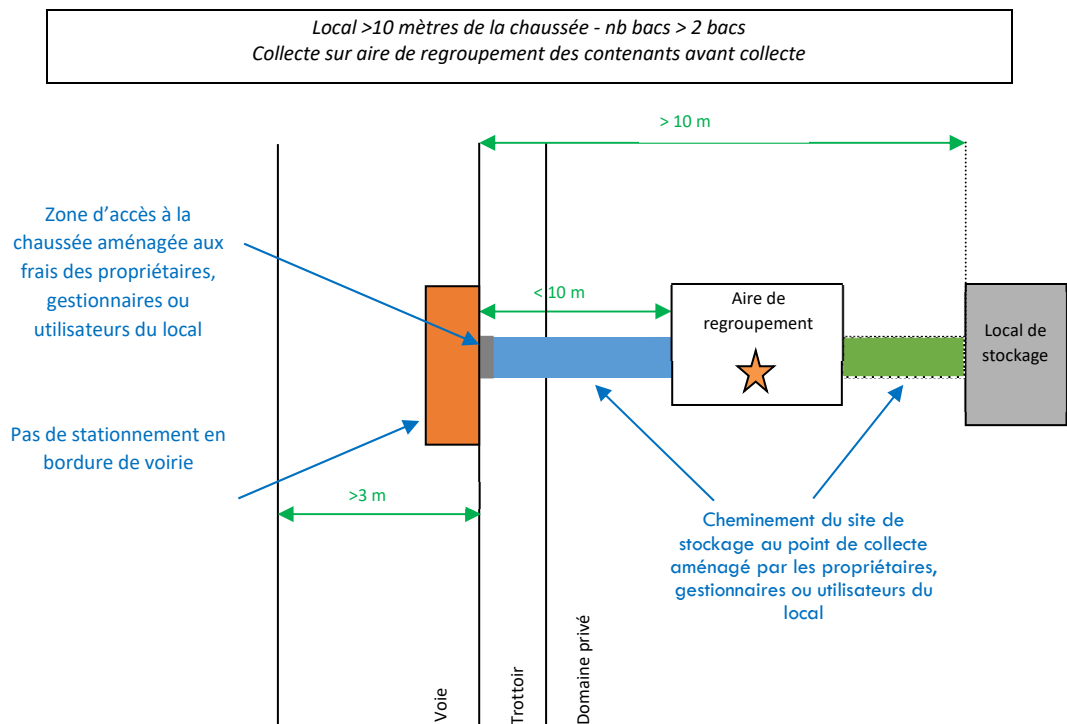
- 1) Les bacs roulants sont stockés dans un local situé à moins de 10 mètres de la voie de collecte.



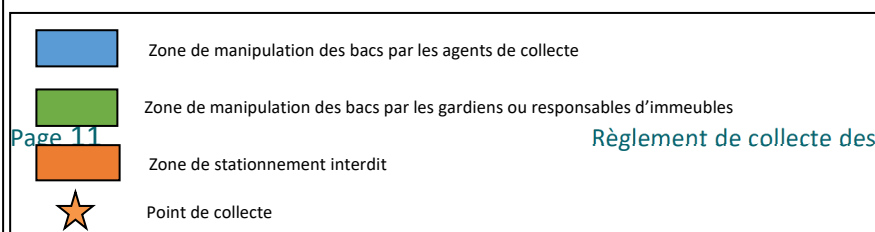
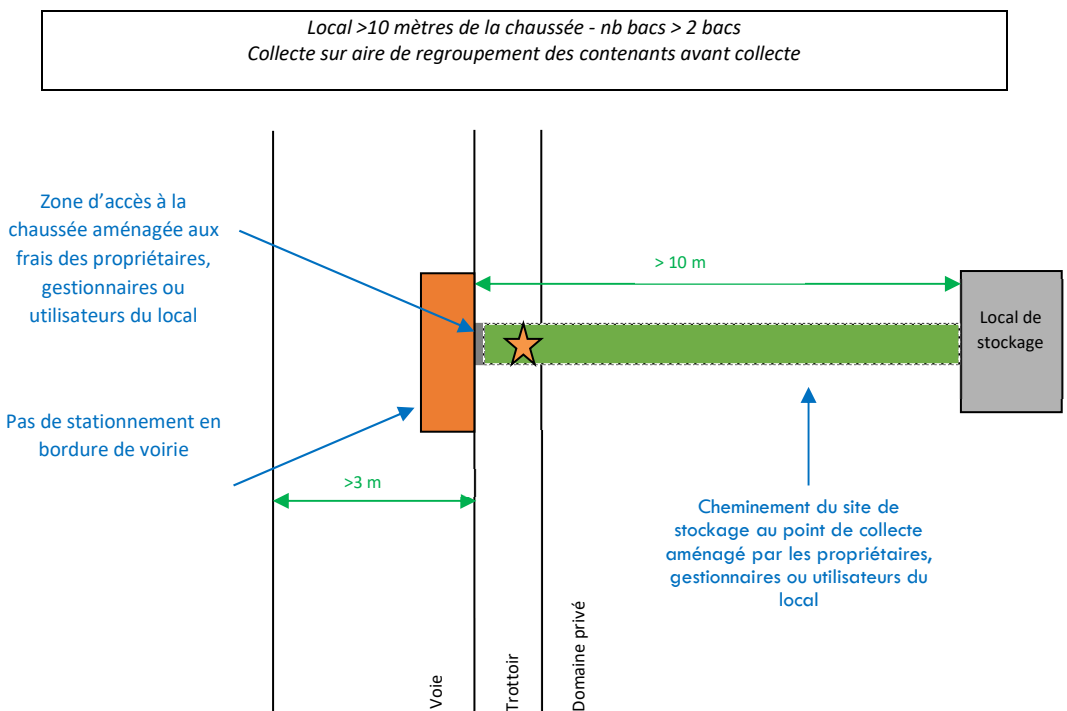
Les bacs roulants sont stockés dans un local situé à plus de 10 mètres de la voie de collecte :

- Le nombre de bacs présentés à la collecte est supérieur à 2 (Configuration 2a)
- Le nombre de bacs présentés à la collecte est inférieur à 2 (Configuration 2b)

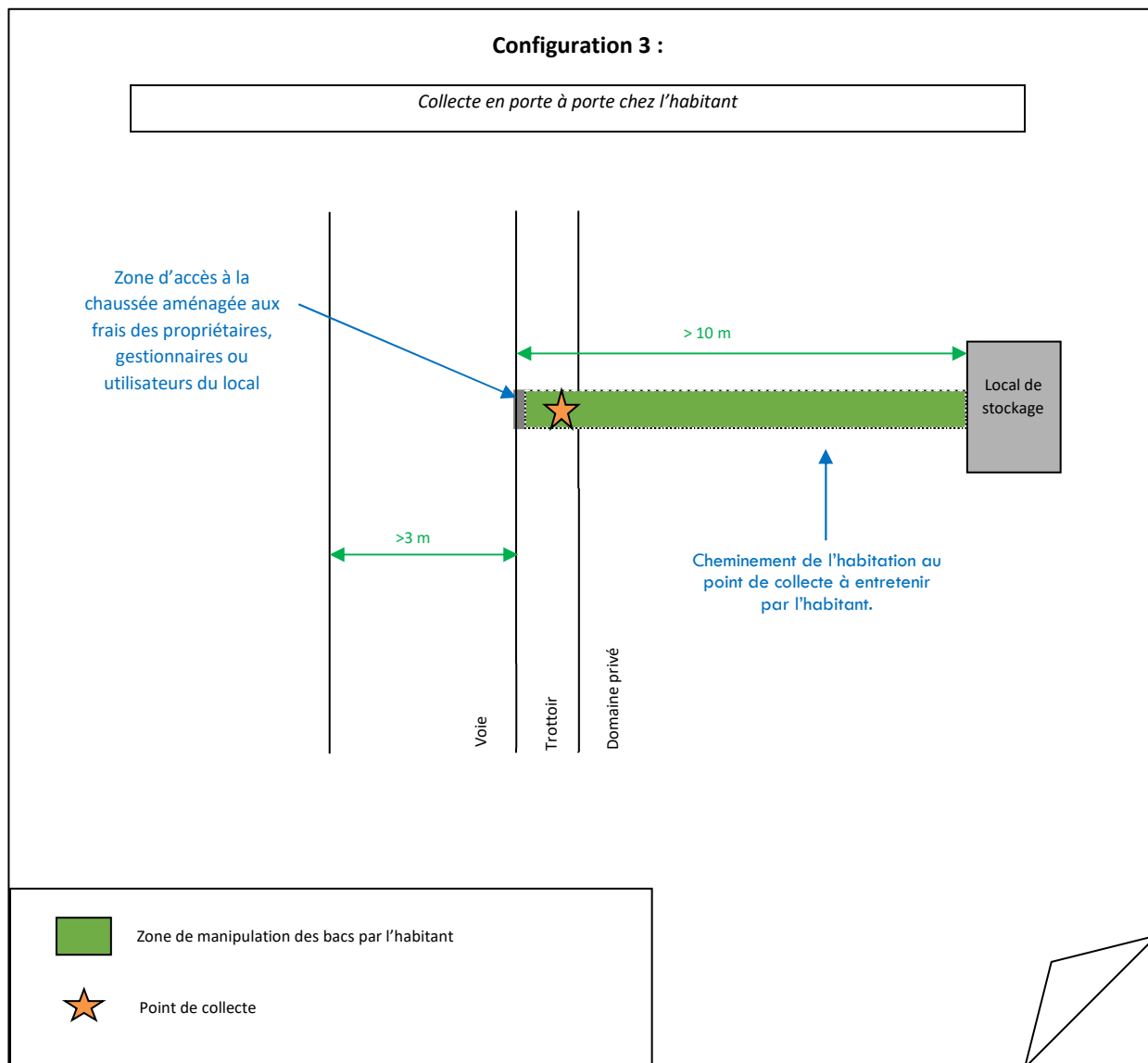
Configuration 2a :



Configuration 2b :

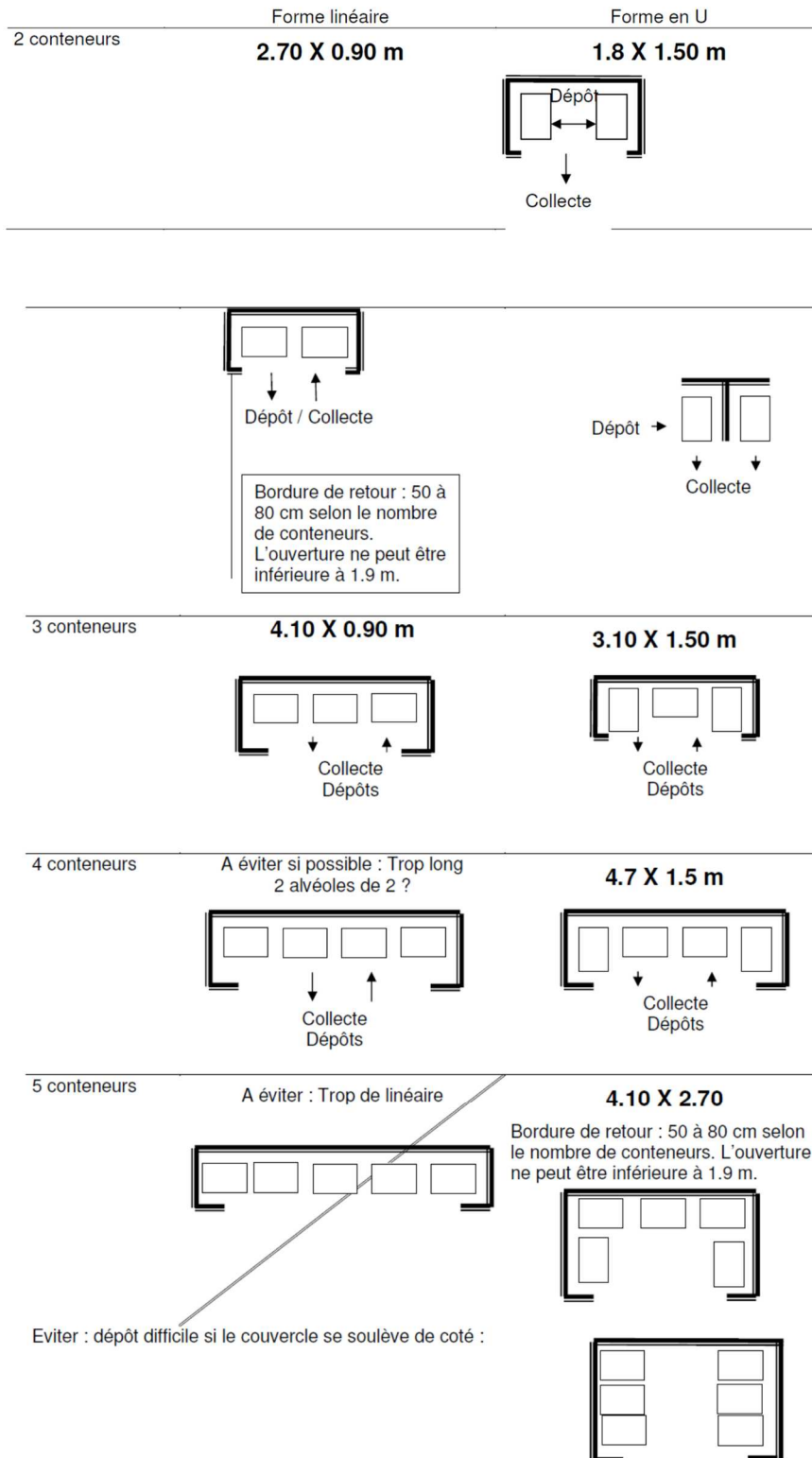


3) Les bacs roulants sont stockés chez l'habitant :



ANNEXE 8 : AMENAGEMENTS DES POINTS DE REGROUPEMENT

Plusieurs possibilités d'aménagement des points de regroupement des bacs roulants sont listés ci-après. D'autres configurations pourront être étudiées en fonction des caractéristiques du site et devront faire l'objet d'une validation préalable par Grand Paris Sud.



ANNEXE 9 : MODELE D'AUTORISATION DE COLLECTE SUR VOIE PRIVEE

AUTORISATION DE COLLECTE DES DECHETS EN VOIE PRIVEE

Nous, soussigné-e-s, Propriétaires ou Société
Agissant en qualité de Bailleur/Gestionnaire
De la Résidence située au
Téléphone :

Demandons au service public de collecte des déchets ménagers et assimilés sur le territoire de l'agglomération Grand Paris Sud de procéder aux dits enlèvements dans le périmètre de la résidence en empruntant les voies privées dénommées :

Nous nous engageons à ce que :

- Les voies de circulation privées soient accessibles aux véhicules de collecte en marche avant ;
- Le stationnement des véhicules particuliers n'occasionne aucune gêne à la progression des véhicules de collecte ;
- Les abords des bâtiments soient aménagés en conséquence ;
- La structure des voies privées soit adaptée au passage d'un véhicule poids lourds dont la charge est de 13 tonnes par essieu.

Nous déchargeons le collecteur de toute responsabilité concernant d'éventuelles dégradations de voirie, des réseaux souterrains et aériens, et leurs abords (trottoirs, espaces verts communs). En cas de mauvais stationnement des véhicules particuliers, la collecte ne sera pas effectuée.

Fait à le.....
(signature)

ANNEXE 10 : PRESCRIPTIONS TECHNIQUES D'IMPLANTATION DE BORNES ENTERREES ET SEMI-ENTERREES

I. CONTEXTE

La Communauté d'agglomération Grand Paris Sud a adopté une stratégie volontariste en matière de transition écologique, matérialisée par son Plan Climat Air Energie Territorial (PCAET) adopté en conseil communautaire le 17 décembre 2019. La politique des déchets s'inscrit dans cette dynamique, à travers la réduction de son impact « climat - air - énergie ».

Le schéma directeur de la gestion des déchets ménagers et assimilés de Grand Paris Sud, élaboré en concertation avec les représentants des villes en 2019, répond à cet impératif, ainsi qu'à d'autres enjeux tels que la mise en cohérence du service et la maîtrise des coûts.

La possibilité d'implantation de PAV dans les projets d'aménagement, de construction neuve ou de rénovation lourde devra être étudiée par le maître d'œuvre et soumis à la Direction du cycle des Déchets et de l'Energie de Grand Paris Sud pour approbation. En fonction des caractéristiques des bâtiments et de leur proximité géographique par rapport aux circuits de collecte, Grand Paris Sud validera si ce mode de collecte est à déployer.

Ce cahier des prescriptions techniques définit ainsi les modalités de mise en œuvre des PAV sur le territoire de la Communauté d'agglomération. Il s'agit donc d'un document ressource pour les aménageurs du territoire.

En cas de projets mixtes, habitations et commerces, il conviendra d'étudier les types de collecte les plus appropriés.

II. CONTRAINTES D'IMPLANTATION

Le choix de l'implantation de PAV est soumis à plusieurs préalables. Celui-ci devra pouvoir s'adapter à son environnement, tout en tenant compte des contraintes de collecte et des aménagements préexistants et futurs.

Les PAV devront être visibles et accessibles aux piétons et aux personnes à mobilité réduite pour lesquelles les normes en vigueur seront respectées : le cheminement devra assurer une continuité ne présentant pas de rupture brutale de niveau entre la sortie d'immeuble et la plateforme des PAV. Ils devront également être respectueux de la sécurité routière et de la circulation des piétons sur les trottoirs au travers de l'application des normes d'accessibilité en vigueur.

Il est demandé au maître d'œuvre :

- D'identifier, **sur le domaine privé** des producteurs, les emplacements pouvant accueillir des PAV enterrés, et le cas échéant semi-enterrés, pouvant être accessibles par le camion de collecte depuis la voie publique. Il sera impératif de prévoir, dès l'origine du projet, toutes les prescriptions techniques liées à la circulation des poids lourds, à leurs manœuvres et à la sécurité des équipages et des habitants.
- D'évaluer les zones de chalandise de l'ensemble des implantations.

1. Constitution d'un PAV

La création de PAV regroupe au minimum une borne pour les ordures ménagères résiduelles, une borne pour les emballages et papiers en mélange et une borne à verre en vue d'un maillage cohérent.

2. Définition d'un PAV

Les points d'apport volontaire seront composés d'un ou plusieurs équipements contigus d'apport volontaire de déchets, enterrés, ou semi-enterrés, eux-mêmes composés :

- D'une fosse, cuvelage fixe enterré ou semi-enterré assurant l'étanchéité et la structure de l'installation ;
- D'un conteneur, cuve amovible manutentionnée pour effectuer les opérations de collecte, remplie par les usagers en sa partie haute et vidée par le collecteur par sa partie basse ;
- D'une borne de remplissage, composée de l'ensemble des parties supérieures et visibles du conteneur et permettant l'introduction des déchets par les usagers, incluant le cas échéant le dessus de la plateforme piétonnière liée au conteneur ;
- D'un aménagement de surface, composé des abords immédiats du conteneur permettant la gestion des eaux de surface, l'accès et le stationnement des véhicules de collecte et l'accessibilité des usagers ;
- D'un aménagement en sous-sol, composé des abords immédiats de la fosse et du conteneur, et permettant leur stabilité dans le sol et leur intégration au maillage des divers réseaux enterrés.

3. Distance entre les entrées des résidences et les PAV

Idéalement les PAV doivent être déployés à une distance de 10 à 20 mètres des entrées et ce jusqu'à 70 mètres maximum (cf. référentiel NF habitat HQE). Pour les PAV isolés dédiés au verre, une tolérance de 80 mètres est acceptée.

A l'inverse, afin d'éviter toutes nuisances visuelles ou olfactives en cas de forte chaleur un PAV ne doit pas être installé à moins de 4,50 m des ouvrants (fenêtres, portes et balcons).

4. Sur le cheminement préférentiel

Les habitudes des habitants allant être fortement modifiées, il est souhaitable que les PAV soient déployés sur les cheminements existants, mais aussi futurs. Il conviendra pour le maître d'œuvre de veiller à la cohérence entre les modifications induites par le projet de requalification des espaces publics (école, arrêt de bus, parking...) et les propositions d'implantation des PAV. Ainsi, le cheminement piéton ne doit pas les contraindre à traverser une chaussée circulée pour déposer leurs déchets.

5. Sécurisation de l'implantation

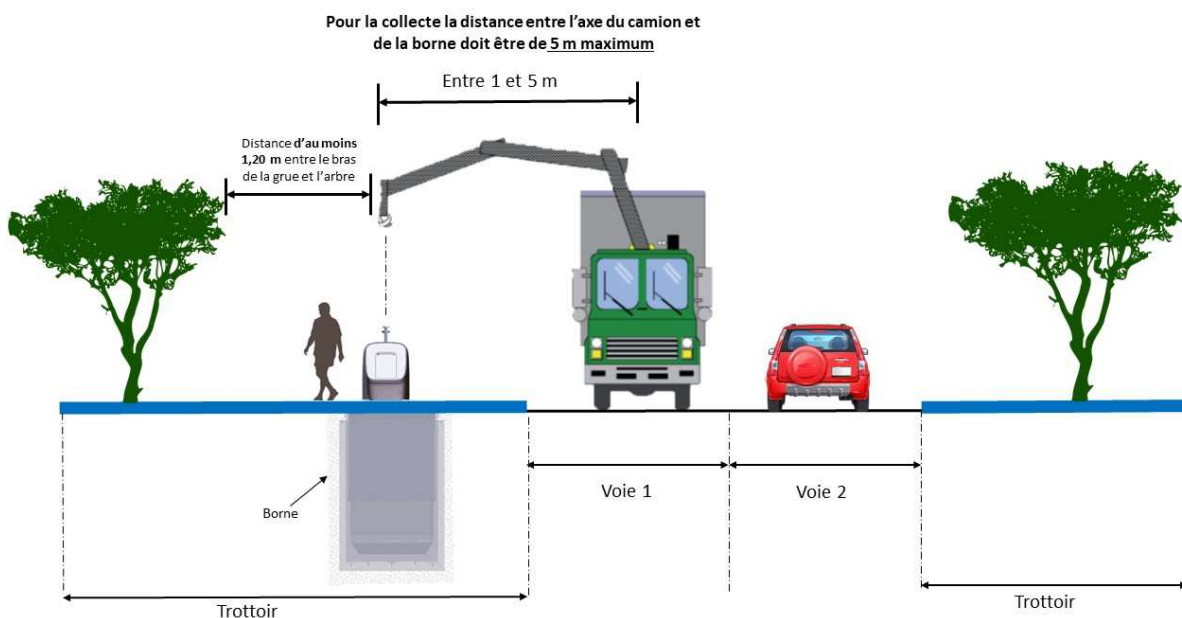
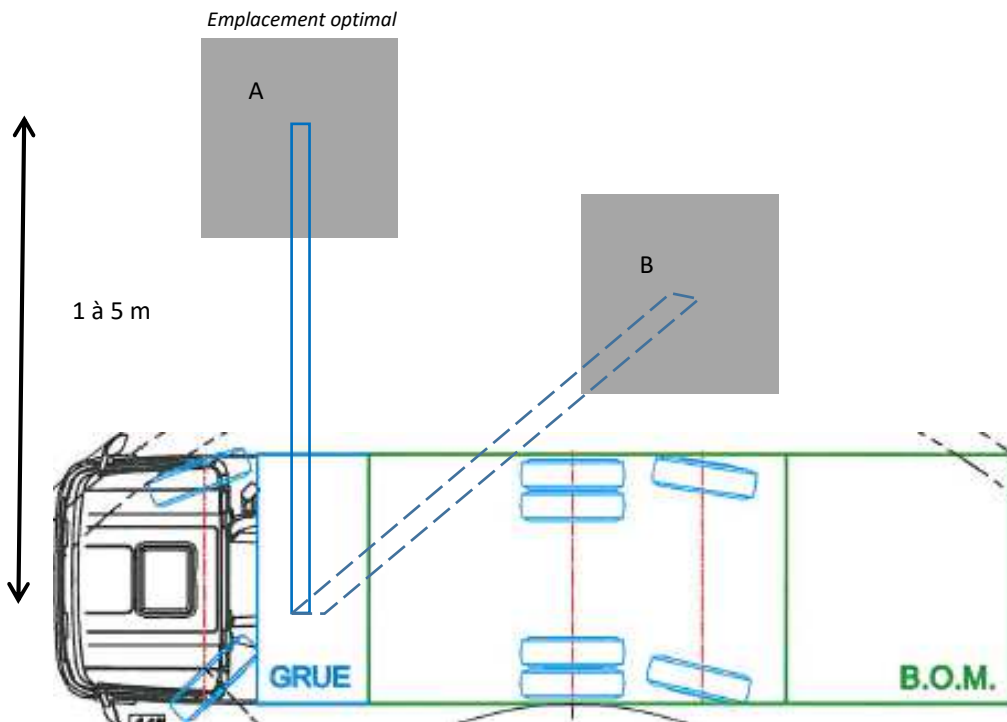
Les PAV ne doivent pas être implantés dans un virage ou à l'entrée d'une voie, pour des questions de visibilité à la fois pour le collecteur, mais également pour les autres automobilistes. De même, pour des questions de sécurité, les PAV ne doivent pas se trouver à proximité de passage pour piétons, de bouche d'escalier, d'arrêt de bus, d'une sortie de parking ou intersection (pour éviter que le véhicule de collecte ne bloque ladite sortie pendant la collecte), d'éléments aériens (arbres, candélabre, feux tricolores, lignes électriques...) ou de tout autre ouvrage spécifique (voie ferrée, navigable).

6. Distance entre le camion de collecte et les PAV

La distance maximale entre le système de préhension du PAV enterré et le véhicule de collecte ne devra pas être supérieure à 5 m.

Optimum : 1 à 5 m entre le centre du camion et le centre de la plateforme piétonnière.

Longueur maximale de grue déployée : plus la grue est déployée moins le poids soulevé est important. Et plus la borne est éloignée de l'emplacement optimal (A), tout en respectant le même rayon d'éloignement, plus le bras de grue aura besoin d'être davantage déployé pour atteindre la borne située au point B car il faut passer au-dessus du caisson.



7. Espaces souterrains

Il conviendra de réaliser une étude des réseaux existants sur l'emprise des PAV, augmentée de 1,50m de chaque côté. Pour ce faire, les DT et DICT devront être conduites au préalable. Les réseaux doivent se trouver à une distance maximale de 50cm.

8. Espaces aériens

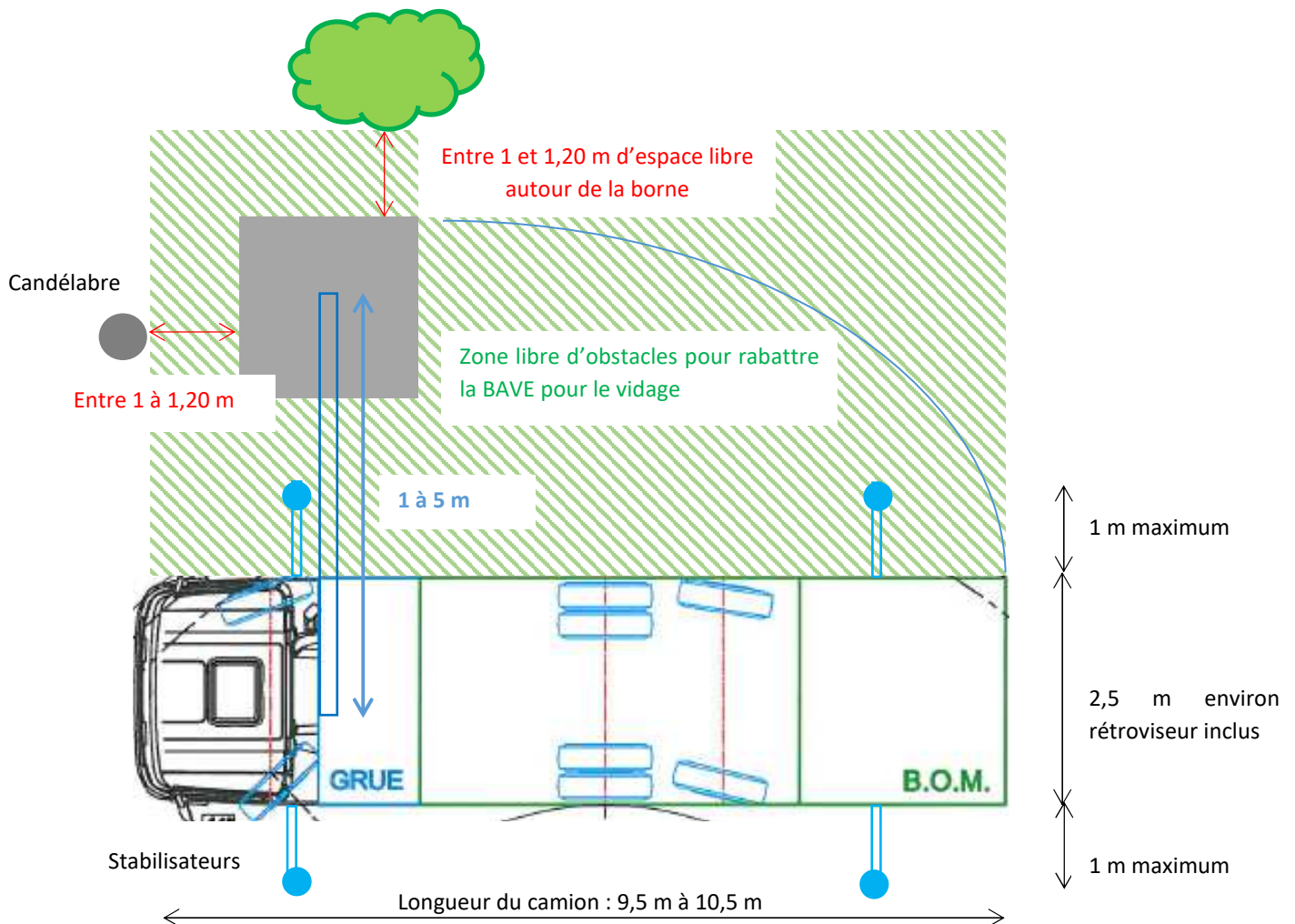
Il conviendra de veiller au maintien d'un espace aérien libre (réseaux aériens, candélabres, câbles en traversée de voirie, branches, balcons, etc.) respectant une hauteur nécessaire au vidage avec grue de 10 mètres depuis le niveau du sol (cf. *Annexe 1 : Dimension de la benne grue dépliée en vidage*).

Dans le cas où les bornes sont implantées derrière un muret opaque, celui-ci ne doit pas dépasser 1m de hauteur afin que le système de préhension de la borne puisse être visible depuis la voirie pour le collecteur. Dans le cas d'une grille, la hauteur peut atteindre 1,60m.

9. Occupation voirie

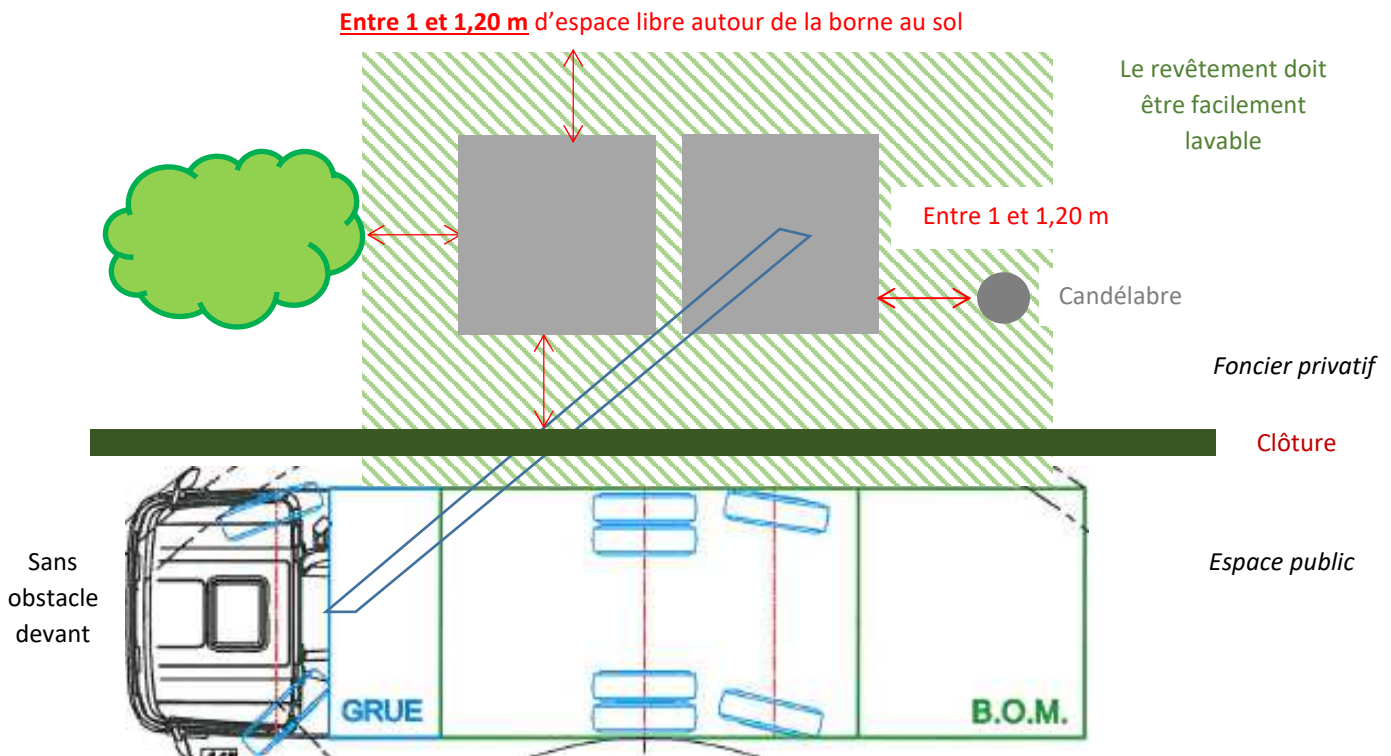
Le vidage d'une borne dure environ 5 minutes (7 maximum) et le lavage d'une borne (deux fois par an) dure au moins 20 minutes.

Configuration optimale pour l'implantation d'une borne



Le camion grue pourra être amené à sortir ses stabilisateurs pour le vidage. Ces derniers peuvent être déployés à une distance maximale de 1m.

10. Configuration minimale pour l'implantation d'une borne



11. Travaux de génie civil

En amont des opérations de travaux de génie civil, il conviendra de garantir les bonnes conditions d'accès des camions semi-remorque en charge du transport des PAV et de la grue dédiée à la levée des cuves béton des PAV. La largeur de la voirie devra faire au minimum 3,50m.

12. Nature du revêtement

Le revêtement doit être facilement lavable. Il convient donc d'éviter de mettre en place autour des bornes des matières désagrégées et volatiles, tel que des copeaux et pavés autobloquants (cf. photo ci-dessous), risquant fortement de nuire à la propreté du site.



13. Aménagement autour des bornes

Les aménagements autour de la plateforme piétonnière devront permettre une collecte aisée des bornes. A ce titre, ils devront être installés à une distance minimale de 1 mètre afin d'éviter les risques de dégradations lors des manipulations de collecte.

A titre d'exemple, un mur mis en place juste derrière les bornes, tel que présenté sur la photo est à proscrire car trop proche des bornes.



De même, il conviendra d'aménager les bornes de sorte d'éviter les infiltrations d'eau à l'intérieur des cuves (joint autour des plateformes, denivelé, etc.).

III. DIMENSIONS DES BORNES

1. Dimension du périscope d'une borne enterrée

Il est préconisé par la CA GPS l'implantation de bornes disposants d'opercules d'introduction des déchets suffisamment grands. Cela pour permettre aux usagers de disposer d'un confort d'utilisation et ainsi limiter la présence de dépôts sauvages de déchets ne pouvant être introduit dans les bornes du flux leur correspondant.

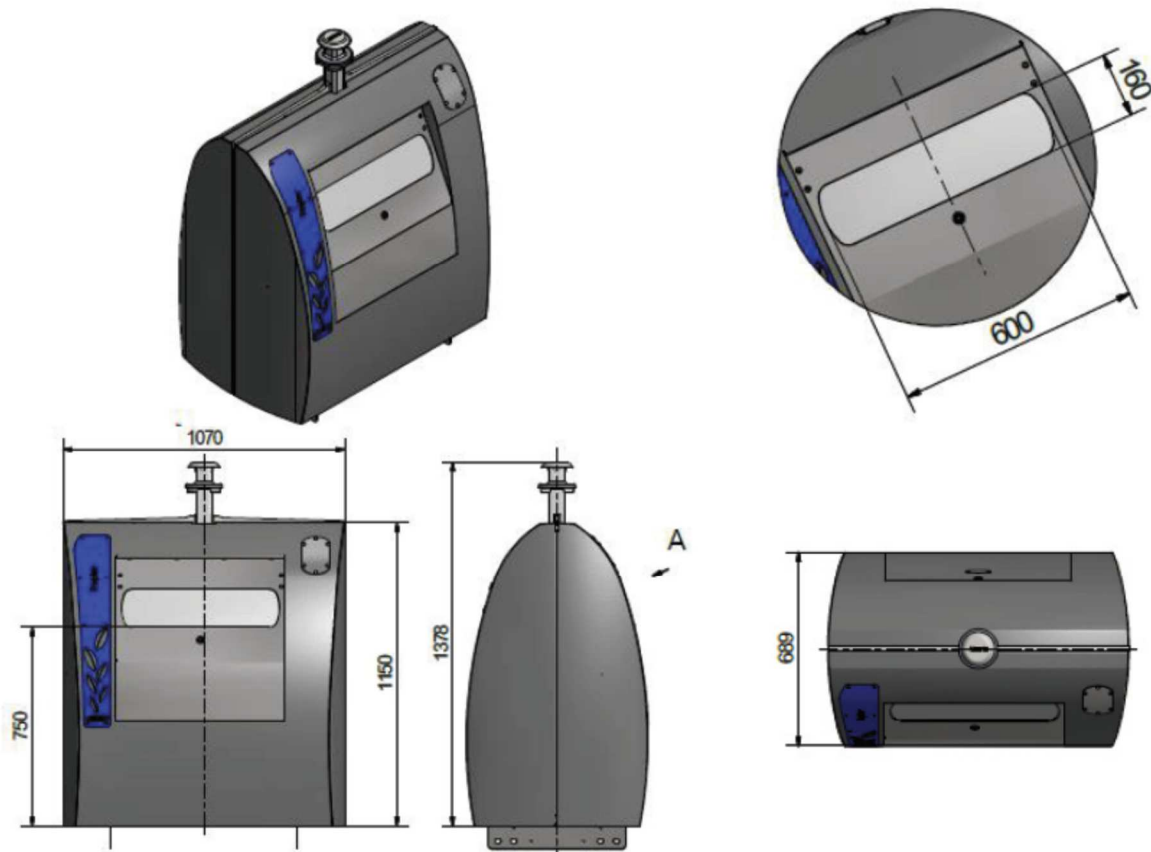
Voici les dimensions préconisées en fonction du flux de déchets :

- Ordures ménagères : tambour de 110 litres
- Emballages : ouverture de 60 cm de largeur sur 16 cm de haut (ou plus)
- Verre : 23 cm de diamètre

Le modèle de borne préconisé par l'agglomération est le modèle suivant :

Marque : ASTECH

Modèle : Maine XL

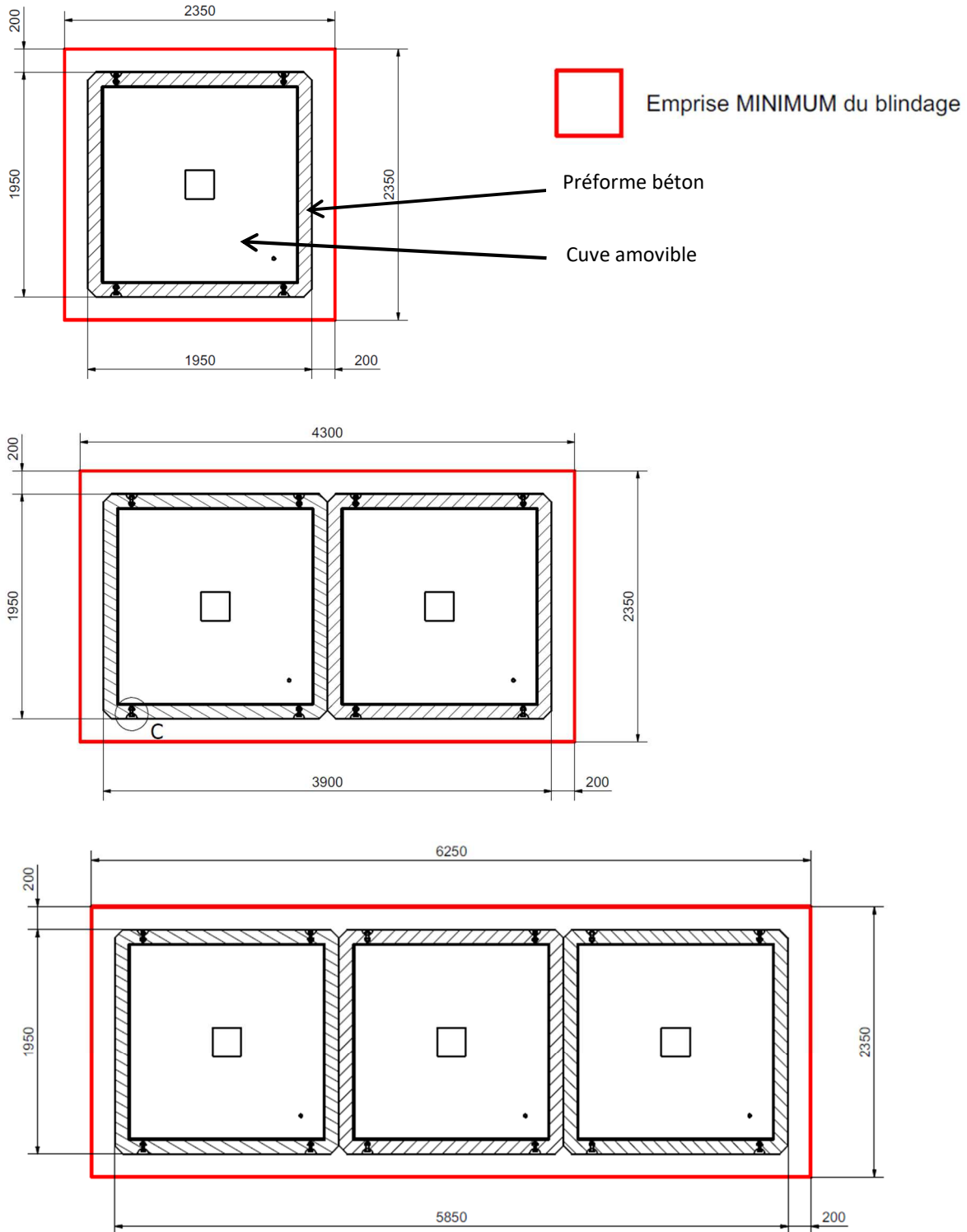


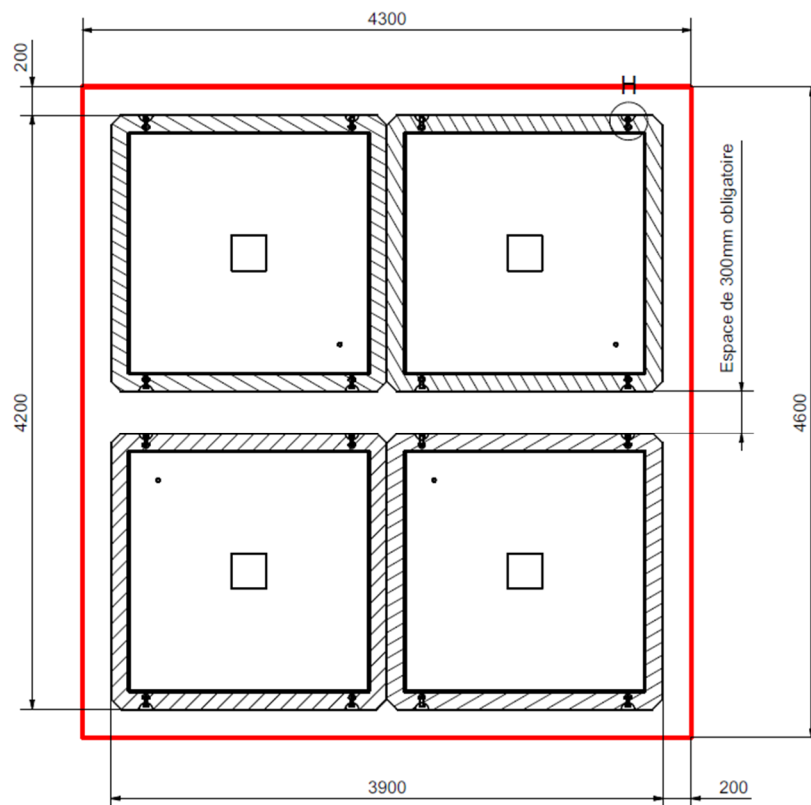
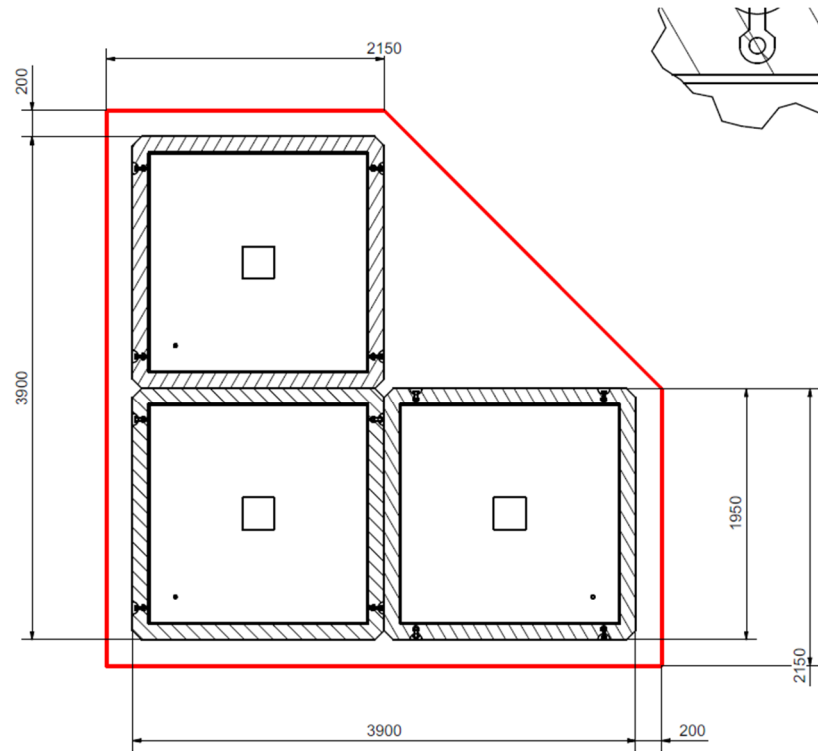
borne de type « Maine XL » d'ASTECH

2. Disposition et emprise des bornes enterrées

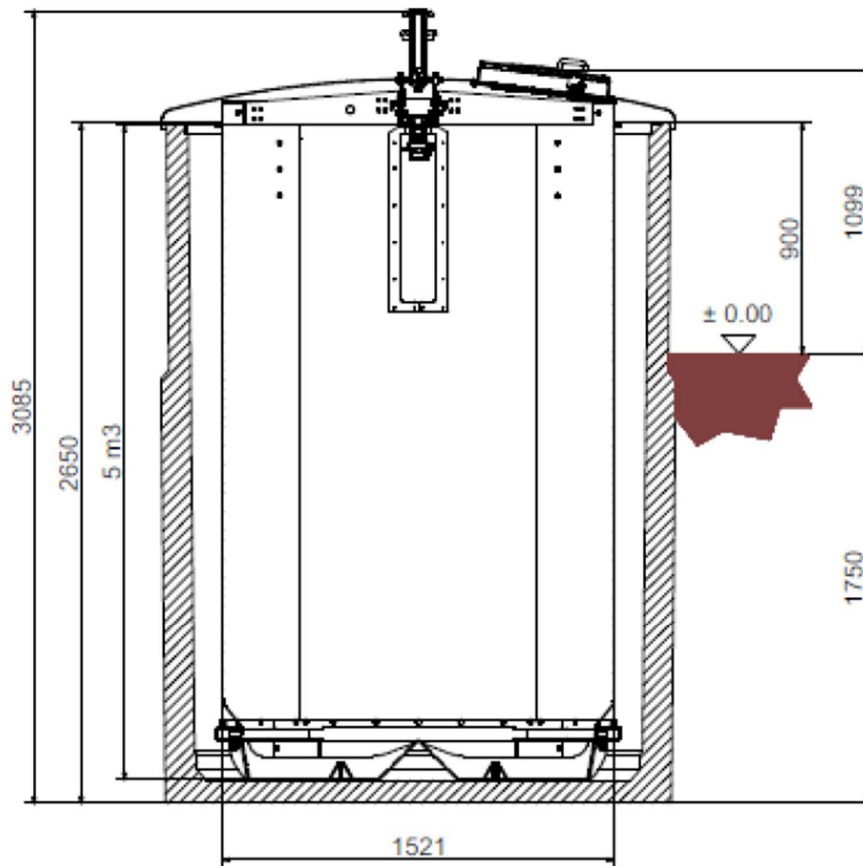
Les bornes peuvent avoir des dispositions différentes suivant le nombre et la configuration du lieu :

Le blindage doit impérativement être posé de façon linéaire et plane. Il doit former un parallélépipède rectangle et doit être perpendiculaire au fond de la fouille.

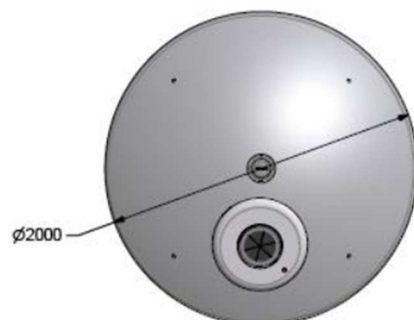




3. Bornes semi-enterrées

Conteneur 5 m³

Vue de dessus



4. Plateforme piétonnière

Le choix des plateformes sera soumis à l'approbation de la maîtrise d'ouvrage :

- Plateforme en tôle armée ;
- Plateforme avec de l'EPDM (matière caoutchouteuse utilisée sur les aires de jeux pour enfants) ;
- Plateforme rasante à réservation (plateforme creuse à compléter par un matériau tel que du bitume...).

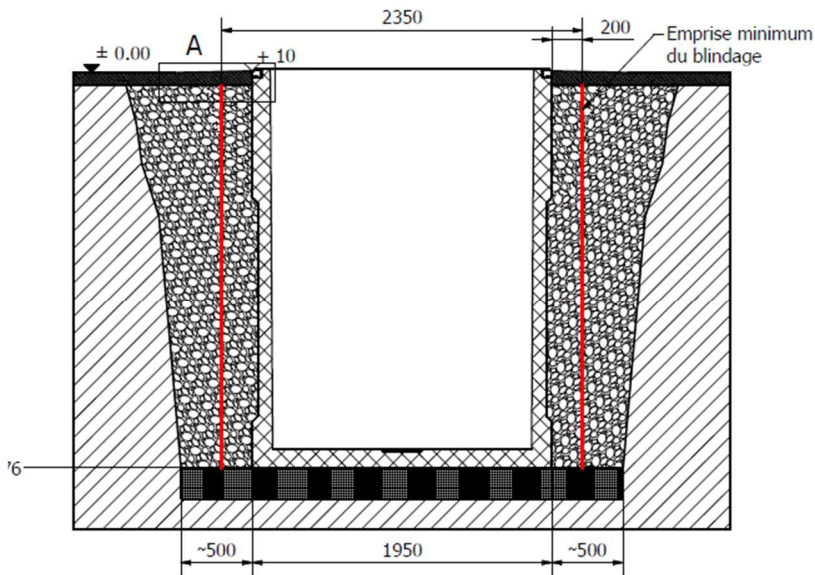
5. Dimensionnement

Le dimensionnement du nombre de PAV à implanter dans le cadre de tous les projets d'aménagement devra être demandé à l'Agglomération Grand Paris Sud, Direction du Cycle des Déchets et de l'Énergie.

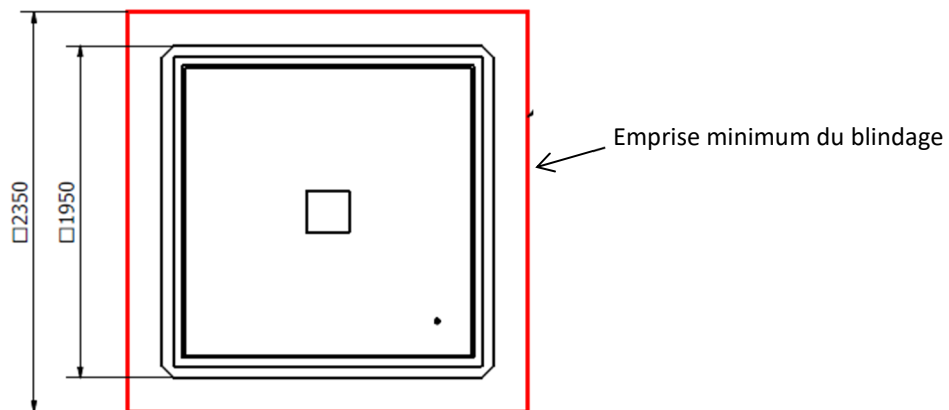
IV. INSTRUCTION DE POSE

Le cuvelage béton devra être de 5 m^3 cela permettra de pouvoir modifier si besoin ultérieurement la taille de la cuve amovible (3, 4 ou 5 m^3).

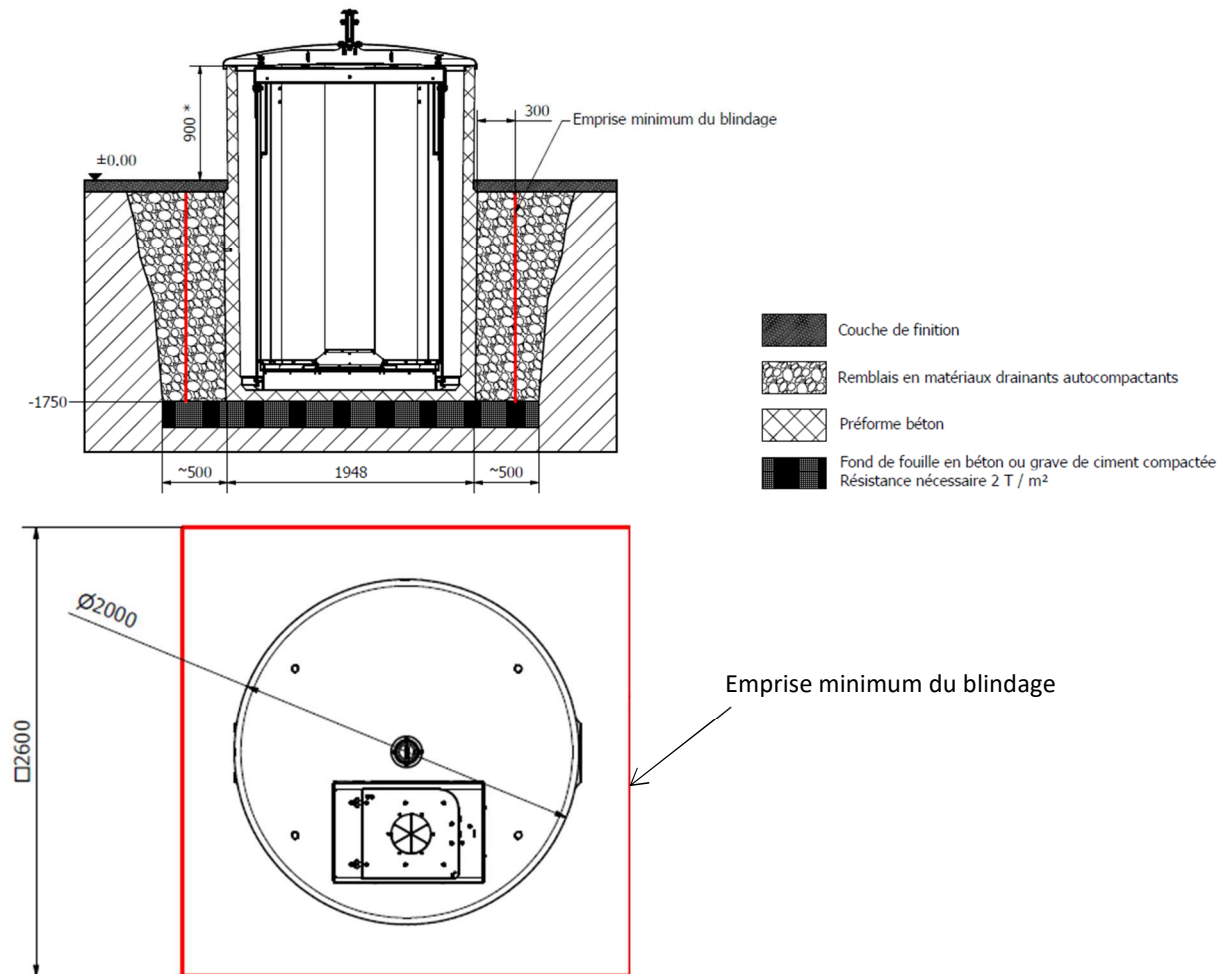
1. Plan de fouille d'une borne enterrée



- ±0.00** Le niveau 0 est le point fini le plus haut situé à une distance de 50 cm de tout point du conteneur
- +10** Niveau de finition maximum
- Couche de finition**
- Remblais en matériaux drainants autocompactants**
- Préforme béton**
- Fond de fouille en béton ou grave de ciment compactée**
 Résistance nécessaire $2 \text{ T} / \text{m}^2$



2. Plan de fouille d'une borne semi-enterrée



3. Réseaux souterrains et aériens

Pour l'implantation des PAV enterrées et semi-enterrées, il conviendra de réaliser une étude préalable des réseaux souterrains (eau, électricité, gaz, chauffage urbain...) et aériens (téléphone, électricité, candélabres ...) sur une profondeur d'environ 3m sur l'emprise des points d'apports volontaires, augmentée de 1,5m de chaque côté.

4. Eaux de ruissellement

Il faudra prévoir les pentes nécessaires pour que les eaux pluviales ne puissent pas pénétrer à l'intérieur de la cuve enterrée.

En effet, un conteneur doit être implanté plus haut que le niveau périphérique, le rattrapage de la pente se faisant avec les matériaux de réfection (enrobé, pavé...) et en conformité avec la réglementation PMR.

Pour permettre l'infiltration des eaux de ruissèlement, des matériaux drainants devront être mis en place autour de la préforme béton et, en surface, un revêtement adapté devra être réalisé sans obstruction du cadre de la borne.

V. CONTRAINTES DE COLLECTE

1. Circulation routière

Le véhicule de collecte devra obligatoirement respecter le sens de circulation.

La collecte ne devra pas engendrer de perturbation de la circulation au cours des opérations de levage et vidage des PAV. Aussi, idéalement un décroché de 3,5m sur 11m pourra être réalisé afin de permettre la collecte, tout en assurant la continuité de la circulation.

Dans le chapitre V.2 ci-dessous plusieurs exemples d'aménagements sont proposés.

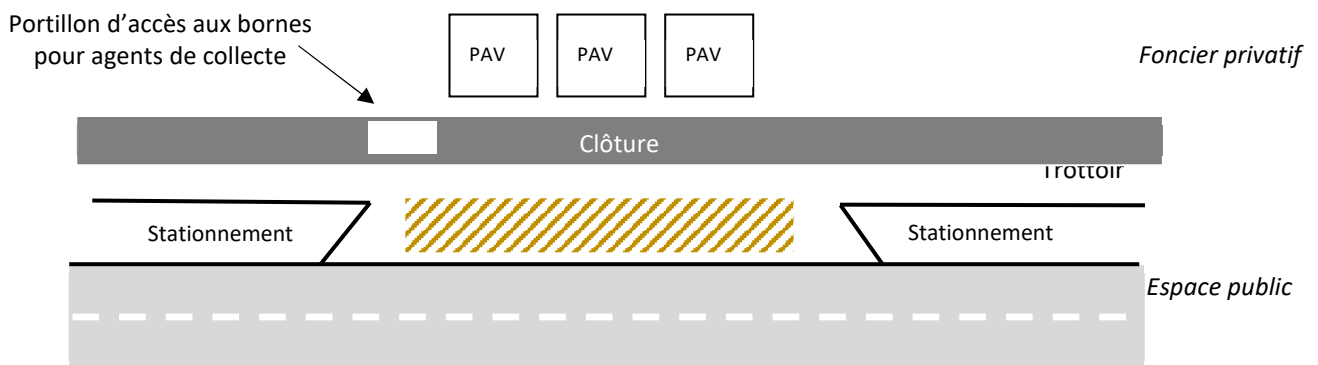
Une attention particulière sera à apporter aux futurs projets immobiliers.

2. Interdiction de stationnement au regard des PAV

Le véhicule de collecte doit pouvoir se stationner facilement devant chaque PAV. Il est fortement conseillé de matérialiser l'emplacement se trouvant devant chaque PAV sur la voirie par, a minima, un marquage au sol, représenté comme tel sur chaque croquis ci-dessous :



D'autres dispositifs anti-stationnement peuvent être mis en place (trottoir surélevé, plots, etc.) dans le respect de la réglementation en vigueur.



Attention, pour les dispositifs restreignant l'accès au véhicule seulement, le garde-au-sol du véhicule de collecte est de 22 cm. En cas d'utilisation de sphères demi-lunes ou bordures, la benne peut rouler par-dessus lors des manœuvres, il faut donc veiller à un ancrage solide et que la **hauteur maximale ne dépasse pas 19cm**.

Ci-dessous un exemple de protection du PAV empêchant le stationnement de véhicule léger mais ne restreignant pas l'accès des personnes à mobilité réduite et du camion de collecte pouvant passer au-dessus des plots bétons de 19 cm et se stationner au plus près des bornes.

Un essai sur site est à organiser avec Grand Paris Sud afin de vérifier l'accessibilité du camion pour la collecte des bornes.



3. Circulation piétonne

Pour garantir des opérations de vidage en toute sécurité, il conviendra d'éviter l'implantation de PAV à proximité de passage piétons et d'aires piétonnes.

4. Voirie

La largeur minimale de chaussée devra être, hors obstacle en alignement, de 3,5 m minimum pour les voiries d'accès aux PAV enterrées.

De même, il conviendra de prévoir une chaussée lourde en fonction de la classe de trafic et des girations (efforts cisaillement, arrachement) sachant que les camions de collecte peuvent avoir une charge de 40 Tonnes.

La hauteur minimale libre de passage devant être de 4,50 m au niveau de la voie de circulation et de l'aire de stationnement pour la collecte.

5. Pentes et bas de pente

La collecte ne peut se faire à une pente supérieure à 10%.

En raison des difficultés possibles au cours des travaux et notamment des difficultés de gestion des ruissellements :

- Les bornes devront être implantées sur un fond de fouille strictement horizontal et alignées sur le point haut de la fouille ;
- Les bornes pourront-être implantées en espalier.

6. Accessibilité du véhicule de collecte

L'accès du véhicule de collecte devra être aisé. Pour rappel :

- Marche arrière interdite pour accéder aux PAV ;
- Présence d'une aire de retournement conforme au règlement de collecte en cas d'impasse, (cf. rayon de braquage en annexe pour connaître la distance à respecter) ;
- Largeur de la voie de 3,50m ;

En cas de décroché du véhicule de collecte afin de stationner devant les PAV, prévoir 14 m de long sur la voirie.

7. Accessibilité des agents de collecte

Un portillon ou accès devra être mis en place pour les agents de collecte afin d'accéder aux bornes en cas de besoin (maintenance, obstruction, etc.).

Cet accès devra être aisé et situé à moins de 10m des bornes.

8. Mise en place des bornes

Les PAV de verre et d'ordures ménagères étant les plus denses, il est préférable de les implanter au plus près de l'emplacement dédié au véhicule de collecte et au plus proche de l'emplacement optimal (cf. schéma article 6).

L'orifice des bornes devra être situé du côté des entrées des logements (et non du côté de la voirie).

9. Matériel utilisé

Le système de préhension devra être compatible avec le système de préhension Kinshofer et visible sans aucune manipulation de la plateforme nécessaire pour le collecteur.

Lorsqu'une nouvelle borne sera mise en place, la préforme béton devra être compatible avec les modèles largement déployés sur le territoire de la communauté d'agglomération Grand Paris Sud. Cela permettra

dans le cas d'un changement de matériel, de ne pas modifier la préforme béton en place, évitant ainsi des travaux de génie civil.

Pour les PAV d'ordures ménagères, le tambour devra être 110 litres.

Pour les PAV des emballages l'opercule devra être rectangulaire de type trappe passe-paquet rectangulaire de dimension minimale : **60cm de large par 16 cm de haut**.

Pour les PAV verre, l'opercule devra être rond de 15 à 23cm de diamètre, en caoutchouc avec clapet anti-insectes et disposer d'un moyen d'insonorisation (déflecteur insonorisé).

La hauteur des opercules devra permettre aux PMR d'y accéder.

L'orifice d'introduction devra être en inox brut.

Le système de sécurité lors de la levée devra être un système type plancher (et non palissade) qui permettra de garantir la sécurité des piétons lors de la collecte.

Des consignes de tri devront être apposées sur les bornes. Les autocollants et plaques à riveter devront faire l'objet d'un BAT avec Grand Paris Sud (cf. article VI.2).

10. Espaces publics

Les enrobés doivent être remplacés à l'identique, ainsi que tout matériau préalablement existant. Chaque implantation de mobilier devra respecter les normes d'accessibilité en vigueur pour les PMR.

VI. INSTALLATION DES BORNES ET MISE EN SERVICE

1. Transmission des documents

Outre ces préconisations, le plan masse avec cotations devra être soumis aux services de Grand Paris Sud pour validation auprès du collecteur.

De même, pour faciliter la mise en service des bornes, il est demandé la transmission systématique de plusieurs calendriers à l'attention de la Direction du Cycle des Déchets et de l'Energie :

1.1. Calendrier de pose des bornes

Le calendrier de pose des bornes devra être transmis, à minima 6 mois avant, à la Direction du Cycle des Déchets et de l'Energie. Sur la base de ce calendrier, la Direction programmera la campagne de sensibilisation auprès des riverains, en partenariat avec les gestionnaires de logements et leur personnel de proximité. Tout manquement impactera la bonne préparation de cette étape, nécessaire au bon fonctionnement des bornes.

1.2. Calendrier de réalisation des bordures et finitions

Le calendrier de réalisation des bordures et finitions devra être communiqué à la Direction du Cycle des Déchets et de l'Energie.

2. Réception des bornes

Un essai in situ avec la benne de collecte devra obligatoirement être réalisé, en présence du fournisseur, du maître d'œuvre et de l'opérateur de collecte, avant les Opération Préalable de Réception. En effet, les non conformités constatées seront indiquées dans les réserves.

Ce test de collecte devra être réalisé **a minima 21 jours** avant la mise en service souhaitée afin de vérifier le fonctionnement, la conformité et l'accessibilité des bornes.

En cas de non-conformité constatée lors de ce test, le maître d'œuvre devra réaliser les travaux et mise en conformité nécessaire. Un second test de collecte devra être réalisée avant la mise en service.

Tous les périscoptes devront être équipés d'une signalétique indiquant le flux de chacune des bornes (cf. Annexe 6). La signalétique devra être conforme aux consignes de tri de la Direction du Cycle des Déchets et de l'Energie, en application sur le territoire. Les autocollants ou plaques à riveter devront faire l'objet d'un BAT validé par Grand Paris Sud. Ces derniers devront être résistants à l'eau, aux UV et pérennes dans le temps.

Les bornes ne seront pas réceptionnées par la Direction du Cycle des Déchets et de l'Energie sans ces consignes.

3. Mise en service des bornes

Les bornes seront « ouvertes » et accessibles aux riverains, une fois le(s) test(s) de collecte concluant(s).

En parallèle, **l'aménageur devra prévoir une benne dédiée aux cartons** à disposition des nouveaux résidents, les bornes dédiées aux emballages ne pouvant supporter la quantité et les dimensions de ceux-ci. Ce dispositif devra être assuré à compter de la livraison du 1^{er} logement et jusqu'à 3 mois après la livraison du dernier.

VII. SYNTHESE DES PRESCRIPTIONS

Contraintes d'implantation	
Domaine d'implantation	Sur le foncier privé et collectable depuis l'espace public
Distance des PAV des entrées/sorties	Minimum : 4,50m des ouvrants Optimum : 10 à 20m Maximum : 70m
Distance entre le camion de collecte et les PAV	Minimum : 1m Optimum : 1 à 5m Maximum : 5m
Si PAV derrière un muret ou une grille	Hauteur maximum du muret ou partie opaque : 1m Hauteur maximum de la grille : 1,60m
Aménagements autour des bornes	Entre 1 et 1,20m d'espace libre
Type de bornes	
Dimensions préconisées du périscope	Ordures ménagères : tambour de 110 litres Emballages : ouverture de 60 cm de largeur sur 16 cm de haut (ou plus) Verre : 23 cm de diamètre
Modèle de borne préconisée	Marque : ASTECH Modèle : Maine XL
Cuvelage béton	5m ³
Volume des cuves amovibles	Ordures ménagères : 5 m ³ Emballages : 5 m ³ Verre : 4 m ³
Système de préhension	Kinshofer
Contraintes de collecte	
Anti-stationnements	Idéalement prévoir devant les bornes un décroché de 3,5m sur 11m pour la collecte ou des aménagements anti-stationnements
Voirie d'accès aux bornes enterrées	La largeur minimale de chaussée devra être, hors obstacle en alignement, de 3,5 m minimum
Pente	Pas de collecte à une pente supérieure à 10%
Accessibilité du véhicule de collecte	Marche arrière interdite Aire de retournement à prévoir en cas d'impasse
Installation des bornes et mises en service	
Documents à transmettre à GPS	Plan masse et planning des travaux de génie civil Pose des bornes Réalisation des bordures et finitions
Signalétique des bornes	Les plaques de consignes de tri à riveter sur les bornes devront faire l'objet d'un BAT auprès de GPS
Réception et mise en service des bornes	Un essai in situ avec la benne de collecte devra obligatoirement être réalisé avant les Opérations Préalables de Réception et a minima 21 jours avant la mise en service des bornes. L'aménageur devra prévoir une benne dédiée aux cartons à disposition des nouveaux résidents à compter de la livraison du 1 ^{er} logement et jusqu'à 3 mois après la livraison du dernier.

ANNEXE 11 : MODELE DE CONVENTION DE GESTION DES BORNES

CONVENTION D'IMPLANTATION ET D'USAGE DES POINTS D'APPORT VOLONTAIRE ENTERREES OU SEMI-ENTERREES SUR LE TERRITOIRE DE GRAND PARIS SUD

ENTRE :

La Communauté d'agglomération Grand Paris Sud dont le siège administratif est situé au 500, place des Champs Elysées, BP62, 91054 Evry-Courcouronnes cedex, représentée par son Président, Monsieur Michel BISSON, dûment autorisé par délibération du bureau de la communauté d'agglomération n°2020-044 en date du 28 janvier 2020,

Ci-après désignée «GPS» ;

D'une part,

ET

Le maître d'ouvrage de l'opération immobilière (aménageur, promoteur, constructeur, bailleur ou gestionnaire de l'immeuble concerné), dénommé, représenté par dûment habilité à la signature des présentes

ci-après dénommé « le bénéficiaire »,

ET [Si concernée]

La Commune de, sur le territoire de laquelle sont implantés les dispositifs enterrés, représentée par, dûment habilité par délibération du Conseil municipal en date du,

ci-après dénommée « la Commune »,

D'autre part.

PREAMBULE

La communauté d'agglomération Grand Paris Sud (GPS) est compétente en matière de collecte et traitement des déchets ménagers et assimilés. A ce titre, elle développe sur l'habitat collectif, la collecte des déchets en apport volontaire, via un système de contenants amovibles, appelé bornes d'apport volontaire.

Celles-ci sont de nature à faciliter la collecte et la pré-collecte des ordures ménagères résiduelles et des emballages, et améliore l'aspect esthétique urbain par l'absence de bacs roulants à l'extérieur des immeubles.

Si cette externalisation de bac à déchets ménagers conduit à résoudre des problèmes réels, elle peut engendrer des nuisances (dépôt au sol de sacs d'ordures ménagères et d'encombrants, mobiliers tagués et incendiés, etc.) qu'il convient de prévenir pour que cette solution soit pérenne. Outre le risque d'un espace public dégradé, cette solution, parce qu'elle conduit la commune et, le cas échéant, le(s) gestionnaire(s) à gérer des édicules sur l'espace public, peut conduire à une déresponsabilisation préjudiciable à la qualité et au bon fonctionnement des dispositifs.

Les parties, reconnaissant l'intérêt commun de l'installation de ces équipements, se sont rapprochées afin d'en déterminer les conditions juridiques, techniques et financières de mise en œuvre dans un objectif partagé d'amélioration du service rendu et de qualité des espaces utilisés.

Ceci exposé, il a été arrêté et convenu ce qui suit.

ARTICLE 1 – OBJET DE LA CONVENTION

La présente convention a pour objet de définir les modalités juridiques, techniques et financières d'implantations et d'usage de bornes d'apport volontaire pour les ordures ménagères résiduelles (OMR), les emballages ménagers recyclables (EMR) et le verre qui s'imposent aux parties à la présente convention tant en phase de conception et construction des projets d'aménagement, qu'en phase de fonctionnement des dispositifs enterrés nécessaires à la collecte. Ces dispositions s'appliquent pour les dispositifs situés en parties privatives du bénéficiaire, sur le domaine public de la collectivité (Commune ou GPS), ou sur les espaces publics réalisés par un aménageur et non encore remis à la collectivité (Commune ou GPS).

ARTICLE 2 – DEFINITIONS

Les points d'apport volontaire seront composés d'un ou plusieurs équipements contigus d'apport volontaire de déchets, enterrés, ou semi-enterrés, eux-mêmes composés :

- D'une fosse, cuvelage fixe enterré ou semi-enterré assurant l'étanchéité et la structure de l'installation ;
- D'un conteneur, cuve amovible manutentionnée pour effectuer les opérations de collecte, remplie par les usagers en sa partie haute et vidée par le collecteur par sa partie basse ;
- D'une borne de remplissage, composée de l'ensemble des parties supérieures, visibles du conteneur et permettant l'introduction des déchets par les usagers, incluant le cas échéant le dessus de la plateforme piétonnière liée au conteneur ;
- D'un aménagement de surface, composé des abords immédiats du conteneur permettant la gestion des eaux de surface, l'accès et le stationnement des véhicules de collecte et l'accessibilité des usagers ;
- D'un aménagement en sous-sol, composé des abords immédiats de la fosse et du conteneur, et permettant leur stabilité dans le sol et leur intégration au maillage des divers réseaux enterrés.

Une opération :

- Pourra regrouper plusieurs points d'apport volontaire ;
- Concernera les mêmes parties signataires pour chacun des points d'apport la composant ;
- Sera l'objet d'une seule et même répartition des actions et des financements telles que définies à l'Annexe 4

La présente convention concernera une ou plusieurs opérations. Cependant, une seule convention par opération sera privilégiée, afin que l'ensemble des parties signataires soit concernée par tous les points d'apport cités dans la convention.

Le gestionnaire, signataire de la présente convention, est la personne morale, quel que soit son statut juridique, représentant les habitants pour lesquels les points d'apport volontaire sont installés.

ARTICLE 3 – SERVITUDE CONVENTIONNELLE

L'organisme gestionnaire de logements reconnaît, en faveur de la collectivité, un droit de passage et d'occupation du terrain à titre gratuit, en vue de la maintenance, du renouvellement et de l'enlèvement éventuel des équipements décrits à l'article 2 ci-dessus.

En conséquence, la collectivité pourra faire intervenir ses représentants, ou agents, ainsi que les entreprises chargées de prestations de fournitures ou de services liés à la collecte des déchets ménagers et ceux-ci pourront librement accéder aux équipements concernés. Pour ce faire, l'organisme gestionnaire de logements devra mettre à disposition tous les moyens requis (badges, clés, etc...) pour accéder dans les meilleures conditions aux différents équipements, lorsque ceux-ci sont installés sur l'emprise de la propriété pour :

1. le personnel du service de l'agglomération
2. le prestataire de collecte
3. le prestataire de maintenance

ARTICLE 4 – OBLIGATIONS DES PARTIES EN PHASE CONCEPTION DES PROJETS

Article 4-1- Champ d'application

Article 4-1-1-Conditions générales d'éligibilité du site

Avant toute réalisation de projet et en amont de toute procédure administrative (permis de construire, etc...), le bénéficiaire consultera GPS et la commune sur la pertinence d'implantation de bornes d'apport volontaire et sur les principes d'aménagement de ces dispositifs. Un comité de suivi du projet sera constitué associant les parties.

Le bénéficiaire devra formaliser son intention par écrit conformément aux éléments indiqués dans la présente convention et fournir le descriptif de l'opération concernée et son planning de réalisation envisagé.

En sa qualité d'autorité organisatrice du service, GPS validera l'implantation des bornes d'apport volontaire au regard de son schéma d'implantations territorial.

Pour être éligible, les projets de réhabilitation ou de construction neuves de grande envergure doivent être constitués majoritairement d'habitat collectif dense et situés soit en zone de rénovation urbaine, soit contigus à des secteurs déjà équipés ou prévus en apport volontaire. Une base minimum de 50 logements est requise pour l'implantation de ces dispositifs.

Article 4-1-2- Accessibilité

Le schéma d'implantation doit garantir l'accessibilité aux dispositifs pour toutes les opérations nécessaires, en particulier à la collecte, qu'ils soient placés en domaine public ou en partie privative, en respect de la réglementation et notamment des recommandations de la CRAM.

En particulier, aucun stationnement gênant ne devra entraver l'accessibilité aux équipements. Si nécessaire, des équipements devront être mis en place, tel que mentionné dans le cahier des prescriptions techniques (annexe 1), à la charge du bénéficiaire.

Sur le domaine public, en dehors des moyens mis en œuvre par le bénéficiaire, la collectivité s'engage à tout mettre en œuvre pour maintenir l'accessibilité aux bornes d'apport volontaire.

Dans l'hypothèse de travaux qui entraveraient l'accès au dispositif, chacune des parties s'engage à en informer les autres et notamment GPS en charge de l'organisation du service, dès qu'ils en ont connaissance, afin d'arrêter une solution temporaire de substitution.

Article 4-2- Principes d'aménagement à respecter

Article 4-2-1- Caractéristiques générales des équipements

Les parties s'engagent à installer des équipements de type conteneurs enterrés et amovibles destinées aux ordures ménagères résiduelles, aux emballages ménagers recyclables et au verre, insérés dans une excavation de génie civil.

Le choix du type d'équipement comprenant la fosse, le conteneur et la borne de remplissage est arrêté par GPS en sa qualité d'autorité organisatrice du service.

L'annexe 1 « Cahier des prescriptions techniques pour l'implantation des bornes enterrées » détaille le matériel déployé par GPS et devant être impérativement respecté, et ses conditions d'installations.

Article 4-2-2- Contraintes d'implantations

Dans son étude d'implantation des dispositifs, le bénéficiaire devra accorder une attention particulière à :

- La distance maximale d'implantation de 50 mètres maximum par rapport aux entrées de halls d'immeubles et prenant en compte le cheminement des usagers ;
- La circulation des piétons et usagers et l'accessibilité aux Personnes à Mobilité Réduite (PMR) ;
- L'accessibilité au véhicule de collecte en marche avant et ne nécessitant pas de marche arrière pour la sortie de la zone de collecte comme mentionné dans les recommandations de la CRAM ;
- L'accessibilité des véhicules de collecte aux équipements et, plus particulièrement, la distance maximale imposée par les matériels de levage et tenant compte des réseaux aériens environnants ;
- Chaque site devra être équipé d'un nombre de conteneurs enterrés permettant d'absorber la quantité de déchets tenant compte de la fréquence de collecte déterminée pour optimiser le service et selon les ratios de production déterminés pour le territoire et qui seront communiqués par GPS.

Article 4-3- Délais de réalisation

Le bénéficiaire devra fournir un calendrier prévisionnel de réalisation de l'opération qui sera établi d'un commun accord entre les parties et devra comprendre notamment les dates ou périodes envisagées concernant :

- Les études géotechniques et de génie civil,
- Le commencement des travaux de génie civil,
- La livraison de la fourniture des bornes d'apport volontaire,
- La réception des travaux de génie civil par le maître d'ouvrage,
- Les tests de sécurité par GPS avec son opérateur de collecte en vue de l'établissement du procès-verbal de mise en service,
- La mise en service envisagée des dispositifs avec la période de sensibilisation des usagers.

Le calendrier prévisionnel sera annexé à la présente convention.

Les parties devront respectivement se tenir informées de toutes modifications apportées à ce calendrier dans les meilleurs délais. Tout retard dans l'exécution du calendrier entraînant des incidences financières seront automatiquement facturés à la partie responsable du retard de calendrier.

Article 4-4- Validation du projet par GPS et la commune d'implantation

Après validation du projet d'implantation entre les parties, le bénéficiaire transmettra le dossier pour avis à GPS avec copie à la commune d'implantation.

Celui-ci comportera à minima :

- La présente convention dument complétée et signée ;
- Le plan de situation du terrain ;
- Le plan d'implantation des équipements qu'il soit en partie privative ou publique. Il indiquera notamment l'accessibilité des dispositifs aux usagers (PMR notamment) et aux véhicules de collecte (accès carrossable adapté, gestion des accès) ;
- Le descriptif du projet : plan masse, nombre et typologie de logements par immeuble desservi, nombre d'habitants, présence d'activité économique et leur nature, accessibilité des dispositifs aux usagers (PMR notamment), etc.
- Le calendrier prévisionnel de l'opération.

GPS bénéficie d'un délai de 3 mois à compter de la réception officielle du dossier complet pour se prononcer sur le projet et retourner la convention signée en cas d'avis favorable.

Article 4-5- Cas particulier du portage par l'aménageur, en amont des opérations de constructions

Dans le cas d'un projet d'aménagement global ou d'une ZAC, prévoyant l'implantation de conteneurs enterrés en amont de la réalisation d'un projet de constructions neuves, l'aménageur établira, sur la base du programme de construction du projet d'aménagement et des règles d'implantation établies par GPS, un plan directeur d'implantation des conteneurs enterrés. Il sera complété par une note sur les détails techniques correspondant au principe général d'implantation des fosses, dans le cadre de ce plan directeur d'implantation.

Ce plan directeur devra être validé par GPS et servira de guide aux implantations futures. Des études plus fines devront néanmoins être réalisées, préalablement au dépôt de permis de construire (PC), pour chaque projet immobilier de l'opération d'aménagement. Chaque étude donnera lieu soit à validation des éléments du plan guide, soit à des ajustements qui devront être validés par GPS, et l'aménageur dans le cadre du dépôt de PC.

Afin de répondre aux besoins de prévisions budgétaires de GPS, l'aménageur fournira, tous les ans, avant le 30 septembre de l'année N, un prévisionnel des besoins en conteneurs enterrés pour l'année N+1. Ce prévisionnel sera ensuite, validé projet par projet au moment du dépôt des Permis de Construire.

Dans le cas de ces opérations d'aménagement ou de ZAC, les espaces publics peuvent ne pas être propriété de la collectivité mais rester propriété de l'aménageur pendant une grande partie de la phase opérationnelle. S'il est prévu l'implantation de conteneurs enterrés et que ces implantations se faisaient, pour des raisons d'urbanisme, sur les futurs espaces publics, l'aménageur réalisera, dans le cadre de ses travaux d'aménagement, les fosses d'accueil des conteneurs enterrés, tandis que GPS les équipera des conteneurs amovibles.

Dans les cas d'intervention de l'aménageur sur des rues existantes et s'il y a implantation de conteneurs enterrés, l'article 3-2-2 s'applique mais, l'aménageur pourra se substituer au

bénéficiaire pour les demandes d'autorisation auprès de la collectivité compétente et la réalisation des travaux.

Par ailleurs, l'aménageur s'engage à transférer, dans les promesses de vente avec les promoteurs par le biais des cahiers des charges de cession ou de tout autre moyen, l'ensemble des prescriptions à respecter pour l'implantation et l'usage futur de ces dispositifs. Le transfert de la présente convention doit expressément être prévu dans ces actes de transfert comme stipulé à l'article 10 de la présente convention.

La copie de ces dispositions devra être transmise à GPS pour information.

Lors de la phase de construction des futurs projets, le bénéficiaire s'engage à solliciter, en lien avec l'aménageur, l'avis de GPS sur la cohérence de son projet avec des dispositifs installés par l'aménageur. Cet avis devra être sollicité dans le cadre de la demande de permis de construire.

Dans le cas où les implantations réalisées en amont ne seraient pas adaptées, le bénéficiaire s'engage à prendre en charge l'ensemble des coûts induits : déplacement des conteneurs, y compris le remboursement à GPS du coût du matériel qui ne serait plus utilisable.

ARTICLE 5 – OBLIGATIONS DES PARTIES EN PHASE DE MISE EN PLACE DES DISPOSITIFS

Les parties signataires de la présente convention s'engagent à mettre en œuvre les moyens techniques et/ou financiers pour la réalisation et la mise en place des équipements.

Article 5-1- Travaux de génie civil

Le bénéficiaire assure la maîtrise d'ouvrage des travaux de génie civil, conformément au cahier des prescriptions techniques pour l'implantation de points d'apport volontaire joint en annexe 1.

D'une manière générale, il assure toutes les interventions nécessaires et suffisantes à la mise en place satisfaisante des dispositifs au lieu retenu et notamment :

- L'étude des sols et les demandes de DICT,
- Le terrassement,
- L'éventuel dévoiement de réseaux,
- La réalisation d'une fosse adaptée permettant d'accueillir la partie fixe des dispositifs,
- Le bon positionnement et l'ancrage de la partie fixe fournie et livrée par GPS en respectant l'altimétrie,
- Le remblaiement,
- La remise en état de la surface avec attention particulière portée aux eaux de ruissellement qui doivent s'écouler en dehors des fosses et aux circulations des usagers et notamment des PMR.
- L'aménagement et la pose des éléments de finition : revêtement de sol, bordures, dispositifs garantissant l'accessibilité permanente à la collecte, etc.
- La prise en charge des sécurisations et la pérennité des dispositifs jusqu'à leur mise en service par la GPS,

- Etc.

Dans l'hypothèse où le dévoiement de réseaux s'avèrerait nécessaire, ou dans la nécessité de la création d'une zone spécifique au stationnement du véhicule de collecte, le bénéficiaire en fera son affaire en accord avec les concessionnaires concernés et en supportera les conséquences financières.

Le bénéficiaire passe librement les contrats de travaux de génie civil conformément aux règles qui lui sont applicables et assurera les conditions de sécurité nécessaires tout au long des travaux. Le bénéficiaire assure la maîtrise d'ouvrage complète des travaux de génie civil, que les implantations soient réalisées en domaine public ou en domaine privé.

Dans le cas de travaux réalisés sur le domaine public, le bénéficiaire sera en charge de l'obtention de l'ensemble des autorisations préalables nécessaires.

Dans le cas d'un transfert de maîtrise d'ouvrage à un tiers, le bénéficiaire sera tenu d'en avvertir GPS. En tout état de cause, il reste seul redevable de l'ensemble des obligations qui pèsent sur lui au titre de la présente convention.

Article 5-2- Fourniture et installation des bornes

Le bénéficiaire assure la fourniture et l'installation des bornes d'apport volontaires comprenant les éléments suivants :

- une fosse,
- un conteneur,
- une borne de remplissage.

Article 5-3- Autorisations administratives en phase travaux

Le bénéficiaire fera son affaire des autorisations administratives nécessaires à la réalisation des ouvrages ou parties d'ouvrages dont elle assure la maîtrise d'ouvrage.

En particulier, il se rapprochera de la collectivité compétente afin que lui soient délivrés les arrêtés et autorisations nécessaires concernant les travaux.

Article 5-4- Suivi des travaux - réception

Le bénéficiaire s'engage à informer GPS par écrit dans un délai minimal de 1 mois avant le démarrage des travaux et confirmera, à cette occasion, la date définitive de livraison des bornes d'apport volontaire sur le site d'implantation ainsi que la date de mise en service souhaitée de ces dernières.

Le bénéficiaire conviera GPS aux réunions de chantiers préalables traitant spécifiquement de ce point à des fins de parfaite coordination.

La réception des travaux de génie civil est effectuée par le maître d'ouvrage.

Le maître d'ouvrage s'engage à inviter GPS ou son représentant aux opérations préalables à la réception des ouvrages de génie civil. A cette occasion, GPS ou son représentant dresse une attestation de conformité ou de non-conformité des installations qui portera sur les travaux de génie civil, la fourniture des équipements et le bon fonctionnement de l'ensemble du dispositif (comprenant l'aménagement et la pose des éléments de finition).

GPS ou son représentant ne peut faire d'observations qu'au représentant du maître d'ouvrage.

Dans l'hypothèse d'une non-conformité, les travaux de reprise devront être réalisés dans les meilleurs délais qui seront précisés dans l'attestation de non-conformité et faire l'objet d'une nouvelle procédure de validation. Si le retard provoqué par une non-conformité des travaux génère des répercussions financières pour GPS, celles-ci seront facturées au maître d'ouvrage, tenu responsable.

Le maître d'ouvrage transmet, pour information, à GPS la copie du procès-verbal de réception des travaux et le cas échéant la copie du procès-verbal de levée des réserves.

La mise en service des conteneurs enterrés est en toute hypothèse subordonnée au respect de la procédure de validation décrite ci-dessus.

Article 5-5- Responsabilité – Assurances en phase travaux

Le bénéficiaire est responsable, en sa qualité de maître d'ouvrage de l'opération, des travaux de génie civil et de fourniture et installation du matériel et jusqu'à sa mise en exploitation (procès-verbal de mise en service).

Le bénéficiaire contracte le cas échéant, auprès de compagnies notoirement solvables, les assurances couvrant ses responsabilités.

GPS ne peut être tenu responsable de la dégradation du matériel tant que les équipements ne sont pas mis en service selon les modalités décrites ci-après à l'article 6.2.2.

ARTICLE 6 - OBLIGATIONS DES PARTIES EN PHASE DE MISE EN SERVICE ET DE FONCTIONNEMENT DES DISPOSITIFS

Article 6-1- Sites concernés et descriptifs des opérations

La présente convention concerne les sites décrits dans le tableau ci-après **[à compléter]**

Les conteneurs pourront concerner des flux de déchets d’ordures ménagères résiduelles (OMR), d’emballages ménagers recyclables (EMR) ou de verres (V).

Référence de l’opération	Adresses et communes des usagers desservis	Nombre de logements desservis	Nombre théorique d’usagers	Nombre de conteneurs et volumes			Type de conteneur (E : enterrés ou SE : semi-enterrés)
				OM	EMR	V	

Chaque opération sera décrite plus précisément, avec son schéma d’implantation, en Annexe 6.

Article 6-2- Mise en service des équipements

Article 6-2-1- Date de mise en service

Les parties signataires conviennent d’une date de mise en service au plus tard 1 mois après la validation de conformité des équipements.

Etant entendu que le bénéficiaire reste responsable, en sa qualité de maître d’ouvrage de l’opération, jusqu’à la mise en service des dispositifs, le bénéficiaire devra prendre toutes les mesures pour :

- Garantir et maintenir à ses frais le matériel en bon état de fonctionnement, conformément aux prescriptions techniques du fabricant,
- Sécuriser les ouvrages,
- Mettre en œuvre l’ensemble des dispositifs de mise en sécurité du site afin de garantir la sécurité des riverains.

Dans l'hypothèse d'une mise en service différée du fait du bénéficiaire, celui-ci sollicitera officiellement l'accord de GPS et de la Commune et apporter par écrit l'ensemble des éléments qu'il compte mettre en œuvre pour garantir la pérennité des dispositifs et la sécurisation du site.

Dans tous les cas, la période entre la validation de conformité et la mise en service ne pourra excéder 6 mois.

Article 6-2-2- Procès-verbal de mise en service

A l'occasion de la mise en service des bornes d'apport volontaire, GPS ou son représentant dresse le procès-verbal autorisant la mise en exploitation des dispositifs.

Dans le cas d'une mise en service différée des dispositifs (décalage entre la décision de conformité et la mise en service), une nouvelle vérification du bon fonctionnement des dispositifs est organisée par GPS ou son représentant. Dans le cas d'un dysfonctionnement constaté, GPS dresse un procès-verbal de non-conformité et n'autorise pas la mise en service des dispositifs. Le bénéficiaire s'engage à remédier aux désordres dans les meilleurs délais : une nouvelle date de mise en service est arrêtée.

Article 6-2-3- Responsabilité-assurance en phase de mise en service

La signature du procès-verbal de mise en service emporte transfert de la garde du dispositif à GPS.

GPS ou son délégué est responsable de l'existence des équipements amovibles et de leur émergence en surface. Elle contracte, le cas échéant, les assurances couvrant l'intégralité de ses responsabilités.

Article 6-3- Collecte des dispositifs

GPS assure la collecte des bornes des ordures ménagères et assimilées, à savoir les ordures ménagères résiduelles, les emballages ménagers recyclables et le verre.

Les fréquences de collectes seront adaptées au besoin en vue d'une optimisation du service.

A compter de la mise en service des équipements et au plus tard 2 semaines après celle-ci, GPS n'effectuera plus la collecte des bacs sur le secteur concerné.

Article 6-4- Entretien, propreté et maintenance des équipements

Article 6-4-1- Nettoyage de la partie externe de la borne de remplissage et des aménagements de surface par le bénéficiaire

Le bénéficiaire, par l'intervention de son personnel de proximité ou d'une entreprise mandatée, veille à la bonne utilisation des bornes d'apport volontaire par les habitants et à l'absence de dépôt de sacs poubelles ou tout autre objet à l'extérieur de ceux-ci.

Le bénéficiaire assure, à ses frais et autant que de besoin les jours ouvrés :

- Le nettoyage régulier de la borne de remplissage, sa plate-forme piétonnière et ses abords immédiats. Ainsi, il procédera au retrait des déchets déposés en surface pour assurer le maintien en bon état de propreté des bornes d'apport volontaire et ne pas entraver le bon déroulement des opérations de collecte.
- Le nettoyage de l'extérieur complet du mobilier. Le bénéficiaire s'engage notamment à soigner particulièrement l'entretien de la borne de remplissage (trappe et pelle d'introduction) des déchets par lavage désinfection.

Pour ces opérations, la fréquence d'entretien est de la responsabilité du bénéficiaire et librement déterminée par lui de façon à garantir l'accessibilité des conteneurs aux usagers dans des conditions d'utilisation et d'hygiène optimales.

Pour les constructions neuves, et comme mentionné à l'article 11, l'aménageur ou le promoteur, s'engage à transférer dans ses actes de ventes avec les futurs usagers des dispositifs, les obligations de nettoyage et d'entretien ci-dessus mentionnées.

Les présentes obligations du bénéficiaire sont valables quelle que soit la propriété foncière de la parcelle d'implantation des dispositifs, domaine public ou partie privative du bénéficiaire.

GPS étudiera notamment l'utilisation faite par les usagers des conteneurs enterrés et les dérives éventuellement constatées.

Article 6-4-1-1- Sanctions

En cas de non-respect par l'organisme gestionnaire de logements des conditions de propreté fixées par la présente convention (article 6.4), GPS lui refacturera les prestations de nettoyage incombant d'une mauvaise gestion de l'état de propreté du site contraignant son usage et la collecte.

En effet, lors du constat d'un mauvais état de propreté du matériel de collecte et ses abords, GPS procédera à la mise en demeure de l'organisme gestionnaire de logements d'entreprendre les mesures nécessaires à l'amélioration de l'état du site.

A la suite de trois mises en demeure demeurées infructueuses, les prestations de nettoyage seront effectuées par GPS et seront refacturées à l'organisme gestionnaire de logements comme évoqué ci-dessus.

Article 6-4-3- Nettoyage de la partie interne du dispositif par GPS

GPS ou son représentant assure à ses frais, 2 fois par an, et à chaque fois qu'il en sera jugé nécessaire, le nettoyage intérieur de la fosse et du conteneur.

Article 6-4-4- Maintenance du dispositif par GPS

GPS ou son représentant assure la maintenance des bornes d'apport volontaire conformément aux prescriptions techniques du fabricant et son remplacement éventuel le cas échéant.

En cas de dégradation volontaire du dispositif (mauvaise utilisation, incendie, destruction, etc.), GPS engagera des démarches pour identifier les responsabilités en cause dans la survenance des désordres. Le remplacement à l'identique sera assuré par GPS.

Dans le cas d'actes de malveillance répétés, les parties conviennent de se rapprocher pour trouver des solutions alternatives de substitution.

Dans l'hypothèse d'une évolution technique, GPS peut remplacer les dispositifs mis en place par de nouveaux modèles. Si l'installation de ceux-ci exige des travaux de génie civil, les parties se concertent pour déterminer, par avenant, les conditions techniques et financières de leur réalisation.

Article 6-4-5- Obligation d'alerte en cas de dysfonctionnement

Le bénéficiaire alerte dans les meilleurs délais GPS en cas de mauvais usage, de remplissage anormal ou de tout autre dysfonctionnement.

GPS mettra en œuvre les moyens nécessaires pour assurer une intervention dans les meilleurs délais.

Toutefois, en cas de dysfonctionnement récurrent, les parties se réuniront pour trouver une solution pérenne.

Article 6-5- Retrait des bacs appartenant à GPS

La mise en place des conteneurs enterrés emporte retrait automatique des précédents dispositifs de collecte (bacs roulants).

Aussi et dès la mise en service effective des équipements, un inventaire contradictoire du parc de bacs mis à disposition sera effectué. Le bénéficiaire devra rassembler les bacs roulants fournis par GPS qui seront récupérés à une date convenue entre les parties.

ARTICLE 7 - COMMUNICATION

Article 7-1- Communication de démarrage

Les parties conviennent de se réunir au moins 3 mois avant la mise en service des équipements afin d'organiser conjointement la communication et la sensibilisation des usagers.

Le bénéficiaire se chargera de l'organisation des opérations de communication liées à la mise en place des bornes d'apport volontaire, en partenariat avec GPS qui s'engage à participer à ces opérations.

GPS se charge de la fourniture des supports de communication (affiches, flyers, guides du tri, sacs de pré-collecte, etc.).

Le bénéficiaire devra communiquer les quantités nécessaires et assurer la distribution et l'affichage des supports de communication dans les bâtiments concernés.

Si toutefois le bénéficiaire souhaite réaliser ses propres supports à ses frais, il les soumettra à GPS pour vérification et approbation concernant les aspects relevant de sa compétence (consignes de tri, matériel, etc.).

Le bénéficiaire prévoit une réunion d'information inter acteurs réunissant les personnels de proximité notamment en charge de l'entretien externe des équipements (gardiens, société de nettoyage, etc.) et l'ensemble des intervenants, dans le mois qui précède la mise en service. Le bénéficiaire mobilisera les moyens humains et matériels suffisants pour mener à bien cette information.

Article 7-2- Communication nouveaux arrivants

Le bénéficiaire s'engage à sensibiliser les nouveaux arrivants lors de la remise des clés. Il leur communique notamment les supports de communication et les informe sur les modalités de gestion des déchets dans la résidence concernée.

Article 7-3- Communication de suivi

Dans le cadre de ces obligations d'informations des habitants, le bénéficiaire devra maintenir une information régulière auprès des usagers sur la bonne gestion des bornes d'apport volontaire et sur les consignes de tri. GPS mettra à sa disposition des supports de communication. Le bénéficiaire pourra faire la demande de ces supports auprès du Service de la relation à l'utilisateur GPS via le numéro vert : 0800 97 91 91 ou le mail : services.urbains@grandparissud.fr.

En cas de dérive, il en informera GPS afin d'organiser conjointement une nouvelle opération de sensibilisation adaptée.

Article 7-4- Suivi qualité - gestion

GPS procédera à des suivis qualitatifs et quantitatifs ponctuels pour mesurer le bon fonctionnement du nouveau dispositif de collecte par des indicateurs (qualité du tri, usages des bornes, propreté) et informera le bénéficiaire de toutes dérives constatées.

Lors de dysfonctionnements avérés, des mesures correctives pourront être mises en œuvre en concertation avec le bénéficiaire et la commune.

Le bénéficiaire informera GPS, par le biais du numéro Vert : 0800 97 91 91 ou du mail suivant : services.urbains@grandparissud.fr , de toutes dérives ou dysfonctionnement qu'il aurait pu constater.

Le comité de suivi analysera les bilans afin d'améliorer le dispositif.

ARTICLE 8 - FINANCEMENT

Le financement des travaux de génie civil dont il assure la maîtrise d'ouvrage est intégralement assuré par le bénéficiaire. Ces travaux comprennent l'ensemble des dépenses correspondantes, et notamment les études, les travaux de génie civil, de réalisation de la fosse, de remise en état du sol, conformément à l'article 5-1 de la présente convention.

Le financement de la fourniture, de l'installation et des prestations de nettoyage externe des équipements (sur domaine public ou en partie privative) est assuré par le bénéficiaire.

Le financement des prestations de nettoyage interne et de pompage des jus telles que décrites à l'article 6-4-3 de la présente convention est assuré par GPS.

Le financement des opérations d'entretien, de renouvellement et de maintenance est assuré par GPS conformément à l'article 6-4-4.

ARTICLE 9 - PROPRIETE DES INSTALLATIONS

Le bénéficiaire reconnaît que l'ensemble de l'équipement des bornes d'apport volontaire, appartient à GPS, en tant que bien affecté au service public de l'élimination des déchets ménagers et assimilés.

Cependant, dans le cas où le bénéficiaire souhaite les changer, il prendra à sa charge les coûts relatifs.

ARTICLE 10 - LIVRAISON ET VALORISATION DES CARTONS

Lors de la livraison des bâtiments, et sur toute la durée de cette dernière, le gestionnaire de logements devra prévoir impérativement une benne dédiée à la récupération des cartons de grandes dimensions, ceux-ci ne pouvant être orientés dans les bornes d'apport volontaire de par leur volume et leur quantité. Cette benne dédiée à la réception de cartons devra être mise en place de façon concomitante avec les campagnes de livraison de logements. Le déploiement de ce dispositif lié à l'emménagement des résidents est à la charge du promoteur-constructeur.

ARTICLE 11 - PRISE D'EFFET – DUREE- MODIFICATIONS

La présente convention prend effet à compter de la plus tardive des dates de signatures par l'ensemble de ses parties.

Elle s'applique pour une durée d'un an renouvelable par reconduction tacite. Elle pourra ne pas être reconduite par courrier adressé en recommandé avec accusé de réception par l'une ou l'autre des parties, trois mois au moins avant la fin de l'année en cours.

Toute modification de la présente convention devra faire l'objet d'un avenant.

ARTICLE 12 - OBLIGATIONS DU BENEFICIAIRE EN CAS DE CESSIION-TRANSFERT DE PROPRIETE

Dans le cas de cession ou de transfert de biens, parcelles, parc locatif, etc., les obligations du bénéficiaire seront transférées au nouveau gestionnaire ou copropriété pour la durée résiduelle de la convention.

Il appartient au bénéficiaire signataire de la présente convention de porter à la connaissance du futur bénéficiaire l'intégralité des obligations contractuelles inhérentes à la présente convention. La substitution de bénéficiaire sera de droit et pourra être formalisée par un avenant de transfert.

Dans l'hypothèse de constructions neuves, l'aménageur ou le promoteur, s'engage à transférer, dans ses actes de ventes avec les futurs usagers des dispositifs, toutes les prescriptions mentionnées dans la présente convention et notamment celles mentionnées à l'article 6.4 sur la répartition des obligations d'entretien, de propreté et de maintenance entre les différentes parties à la présente convention.

En tout état de cause, le transfert de ces obligations aux futurs usagers devra être formalisé par la signature d'un avenant de transfert de la présente convention entre la GPS, la commune d'implantation et le futur bénéficiaire. La signature de cet avenant conditionnera la mise en service des dispositifs.

ARTICLE 13 - RESILIATION

La présente convention pourra être résiliée à l'initiative de l'une ou l'autre des parties en cas de non-respect des engagements réciproques formalisés par la présente convention, sous réserve du respect d'un préavis de 6 mois à compter de la réception d'une mise en demeure préalable, demeurée infructueuse, envoyée par lettre recommandée avec accusé de réception ou signifiée par voie d'huissier.

En toute hypothèse et en cas de résiliation avant le terme de la convention, toutes les charges liées à l'enlèvement du dispositif, au comblement de la fosse, à la remise en état des lieux à l'état d'origine, et les frais induits y compris les amortissements résiduels seront imputés à la partie responsable des dysfonctionnements.

Cette résiliation ne sera possible que sous réserve de l'existence ou la création de locaux de stockage de bacs.

ARTICLE 14 - REGLEMENT DES LITIGES

Le cas échéant, après épuisement des recours amiables, tout litige résultant de l'exécution de la présente convention, sera porté devant le tribunal administratif de Versailles (78).

ARTICLE 15 - SUIVI - EVALUATION

L'évaluation du dispositif sera effectuée annuellement par GPS dans le cadre du rapport annuel sur le service de collecte des déchets et partagé avec les signataires.

ARTICLE 16 - DOCUMENTS ANNEXES

Sont annexés à la présente convention les documents suivants :

1. Cahier des prescriptions techniques d'implantation des bornes enterrées réalisé par GPS ;
2. Cahier des caractéristiques du conteneur enterré et conditions d'installation ;
3. Autorisation de collecter en domaine privé ;

